

РЕЛЕ НАПРЯЖЕНИЯ PH-25t / PH-32t / PH-40tc / PH-50tc / PH-63tc



Руководство по эксплуатации Паспорт

Уважаемый покупатель!

Предприятие "Новатек-Электро" благодарит Вас за приобретение нашей продукции. Рекомендуем сохранять Руководство по эксплуатации на протяжении всего срока службы изделия.

НАЗНАЧЕНИЕ ИЗДЕЛИЯ

Реле напряжения PH-25t; PH-32t; PH-40tc; PH-50tc; PH-63tc (далее по тексту: изделие, реле напряжения; сокращения: PH-25t; PH-32t; PH-40tc; PH-50tc; PH-63tc применяются, когда характеристики типов реле напряжения отличаются) предназначено для защиты бытового и промышленного электрооборудования (холодильников, кондиционеров, стиральных машин, теле-, видео- и аудиотехники и т.п.) от недопустимых колебаний напряжения в сети и последствий обрыва нейтрали (нуля).

Реле напряжения:

- индицирует действующее значение напряжения на входных контактах в диапазоне от 100 В до 350 В и индикацию наличия напряжения на выходных контактах;
- сохраняет в энергонезависимой памяти информацию о пяти последних авариях.

Регулируемые параметры реле напряжения приведены ниже.

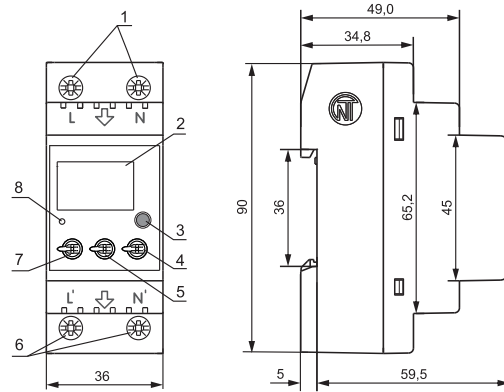
Наименование	Диапазон
Порог срабатывания защиты по минимальному напряжению	120 – 230 В
Порог срабатывания защиты по максимальному напряжению	240 – 290 В
Время АПВ	5 - 900 с

Реле напряжения имеет защиту от перегрева и отключит нагрузку, если температура внутри корпуса изделия превысит 85 °С (из-за превышения номинального тока нагрузки, плохого контакта вследствие слабого зажима винтов клеммника и т.д.).

PH-40tc, PH-50tc, PH-63tc – дополнительно контролируют температуру каждого контакта и, если температура любого контакта будет более 85 °С, отключат нагрузку.

Питание изделия осуществляется от цепи, которая питает нагрузку.

ОРГАНЫ УПРАВЛЕНИЯ



- 1 – клеммы для подключения изделия к сети;
- 2 – дисплей;
- 3 – кнопка входа в меню;
- 4 – ручка установки порога срабатывания реле по максимальному напряжению (U_{max});
- 5 – ручка установки порога срабатывания реле по минимальному напряжению (U_{min});
- 6 – клеммы для подключения нагрузки;
- 7 – ручка установки времени АПВ (t);
- 8 – индикатор (далее по тексту НАГРУЗКА) горит, когда на клеммах для подключения нагрузки есть напряжение.

Рисунок 1

УСЛОВИЯ ЭКСПЛУАТАЦИИ

Изделие предназначено для эксплуатации в следующих условиях:

- температура окружающей среды от минус 35 до +55°С;
- атмосферное давление от 84 до 106,7 кПа;
- относительная влажность воздуха (при температуре +25 °С) 30...80%.

Если температура изделия после транспортирования или хранения отличается от температуры воздуха, при которой предполагается эксплуатация, то перед подключением к электрической сети выдержите изделие в условиях эксплуатации в течение двух часов (т.к. на элементах изделия возможна конденсация влаги).

Внимание! Изделие не предназначено для эксплуатации в условиях:

- значительной вибрации и ударов;
- высокой влажности;
- агрессивной среды с содержанием в воздухе кислот, щелочей и т.п., а также сильных загрязнений (жир, масло, пыль и пр.).

ТЕРМИНЫ И СОКРАЩЕНИЯ

АПВ – задержка автоматического повторного включения, которая отсчитывается после снятия напряжения с выходных клемм реле после аварии по напряжению и восстановления параметров сети;

Дисплей – трехразрядный семисегментный индикатор;

QF – автоматический выключатель.

ТЕХНИЧЕСКИЕ ХАРАКТЕРИСТИКИ

Основные характеристики

Наименование	Значение
Номинальное переменное однофазное напряжение питания	230/240 В
Частота сети	47 – 65 Hz
Гармонический состав (несинусоидальность) напряжения питания	ГОСТ 13144-2013
Точность измерения напряжения в диапазоне 100 – 350 В, не хуже*	5 %
Время АПВ по напряжению	5 - 900 с
Время готовности	≤ 0,8 с
Напряжение, при котором сохраняется работоспособность (действующее значение)	от 90 до 450 В
Время срабатывания защиты по U _{max}	1 с
Задержка отключения при повышении напряжения более 430 В и длительности импульса более 1,5 ms	≤ 0,05 с
Задержка отключения при повышении напряжения более 30 В от уставки по U _{max}	0,12 с
Время срабатывания защиты по U _{min}	7 с
Задержка отключения при снижении напряжения ниже 100 В	0,25 с
Точность определения порога срабатывания по напряжению	3 В
Гистерезис по напряжению	4 В
Потребляемая мощность при неподключенной нагрузке	≤ 2 W
Номинальный режим работы	Продолжит.
Климатическое исполнение	УХЛ 3.1
Степень защиты изделия	IP 10
Допустимая степень загрязнения	II
Категория перенапряжения	II
Класс защиты от поражения электрическим током	II
Номинальное напряжение изоляции	450 В
Номинальное импульсное выдерживаемое напряжение	2,5 kV
Сечение проводов для подключения к клеммам	0,5-16,0 mm ²
Момент затяжки винтов клемм	2±0,2 N*m
Масса	≤ 0,2 kg
Габаритные размеры HxBxL	90x36x60 mm
Установка (монтаж) изделия - стандартная DIN-рейка 35 мм	
Изделие сохраняет свою работоспособность при любом положении в пространстве	
Материал корпуса - самозатухающий пластик	
Вредные вещества в количестве, превышающем предельно допустимые концентрации, отсутствуют	

* - При напряжении сети ниже 90 В и выше 350 В значение напряжения, измеренное изделием, не является корректным

Характеристики выходных контактов

Наименование	PH-25t	PH-32t	PH-40tc	PH-50tc	PH-63tc
Максимальный коммутируемый ток при активной нагрузке	25 A	32 A*	40 A	50 A	63 A
Максимальная коммутируемая мощность при активной нагрузке (cos φ = 1,0)	5 kW	7 kW	9 kW	11 kW	14 kW
Максимальная коммутируемая мощность при активной индуктивной нагрузке (cos φ = 0,4)	1,2 kW	1,4 kW	1,6 kW	1,8 kW	2,0 kW
Максимально допустимое переменное напряжение	250 V				
Срок службы: - механический, раз, не менее - электрический, раз, не менее	500 000 20 000	500 000 10 000	500 000 20 000	500 000 10 000	500 000 10 000

* - при температуре окружающей среды 50 °С максимальный коммутируемый ток составляет 32 А;
- при температуре 55 °С – максимальный коммутируемый ток снижается до 26 А.

ПОДКЛЮЧЕНИЕ ИЗДЕЛИЯ

НА КЛЕММАХ И ВНУТРЕННИХ ЭЛЕМЕНТАХ ИЗДЕЛИЯ ПРИСУТСТВУЕТ ОПАСНОЕ ДЛЯ ЖИЗНИ НАПРЯЖЕНИЕ.

Внимание! Изделие не предназначено для коммутации нагрузки при коротких замыканиях. Реле напряжения должно эксплуатироваться в сети, защищенной двухполюсным автоматическим выключателем класса «В» с током отключения не более:

25 А – для PH-25t; 32 А – для PH-32t; 40 А – для PH-40tc; 50 А – для PH-50tc; 63 А – для PH-63tc.

Все подключения должны выполняться при обесточенном изделии.

Не оставляйте оголенные участки провода, выступающие за пределы клеммника.

Ошибка при выполнении монтажных работ может вывести из строя изделие и подключенные к нему приборы.

Для обеспечения надежности электрических соединений используйте гибкие (многопроволочные) провода с изоляцией на напряжение не менее 450 В, концы которых необходимо зачистить от изоляции на 5±0,5 мм и обжать втулочными наконечниками. Крепление проводов должно исключать механические повреждения, скручивание и стирание изоляции проводов.

Сечение провода для подключения защищаемого оборудования зависит от тока (мощности) нагрузки, и должно быть:

для тока 25 А (5 kW) – не менее 4 mm²;
для тока 32 А (7 kW) – не менее 6 mm²;
для тока 40 А (9 kW) – не менее 6 mm²;
для тока 50 А (11 kW) – не менее 10 mm²;
для тока 63 А (14 kW) – не менее 16 mm².

Для надежного контакта необходимо производить затяжку винтов клеммника с усилием 2 N*m.

При уменьшении момента затяжки – место соединения нагревается, может оплавиться клеммник и загореться провод. При увеличении момента затяжки – возможен срыв резьбы винтов клеммника или пережимание подсоединенного провода.

1. Подключите входные контакты изделия L и N к электрической сети через двухполюсный автоматический выключатель QF в соответствии с рис. 2.

Внимание! Соблюдение фазировки при подключении изделия к сети является обязательным.

2. Подключите нагрузку к выходным клеммам изделия L' и N'.

3. Проверьте правильность подключения изделия.

4. Установите с помощью ручек, расположенных на лицевой панели, значения максимального ("U_{max}") и минимального ("U_{min}") напряжения, при которых должно срабатывать изделие (пороги срабатывания), а также время АПВ ("t"). Рекомендуется устанавливать для кондиционеров, холодильников и других компрессорных приборов время АПВ не менее 180-250 секунд, для другого оборудования – согласно их инструкциям по эксплуатации.

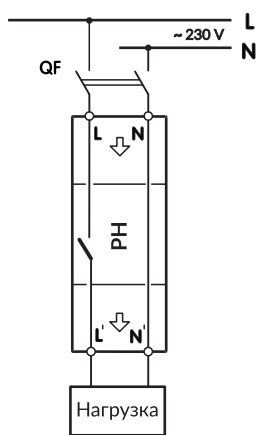
5. Включите QF для подачи питания на изделие. На дисплее кратковременно появится надпись "SEt", а затем обратный отсчет времени АПВ. При отсчете обратного времени АПВ горит точка в младшем разряде дисплея.

После окончания времени АПВ, если значение напряжения сети находится в пределах, заданных Пользователем, на выходные контакты изделия будет подано напряжение и загорится индикатор НАГРУЗКА. На дисплее отобразится действующее значение напряжения на клеммах L и N.

Мигающее показание значения напряжения означает, что напряжение в сети больше (или меньше) значений, заданных Пользователем.

6. При необходимости, установите уточненные значения порогов срабатывания по максимальному ("U_{max}") и минимальному ("U_{min}") напряжениям, а также время АПВ. При вращении ручек на дисплее выводится значение соответствующего параметра одновременно с миганием точек.

7. Для просмотра сведений о пяти последних авариях по напряжению, нажмите и отпустите кнопку. На дисплее будет выведена информация об авариях в соответствии со следующей таблицей.



QF - двухполюсный автоматический выключатель

Рисунок 2

Порядок вывода информации	Информация на дисплее	Время отображения информации на дисплее	Примечание
1	" I = U "	1 s	" I " – номер последней по времени аварии " =U " – код аварии по максимальному напряжению
2	" 2 4 5 "	2 s	значение напряжения, при котором была зафиксирована авария
...	...	1 s	
...	...	2 s	
9	" 5 = U "	1 s	" = U " – код аварии по минимальному напряжению
10	" I 7 5 "	2 s	значение напряжения, при котором была зафиксирована авария

Примечания:

- 1 - Информация на дисплее приведена для примера;
- 2 - При аварии по минимальному напряжению при напряжении ниже 100 В в журнал аварий заносится значение 0;
- 3 - При аварии по максимальному напряжению из-за импульсного перенапряжения в журнал аварий заносится значение 420.

РАБОТА ИЗДЕЛИЯ

Изделие находится в состоянии нормальной работы, если напряжение сети находится в заданных Пользователем пределах и истекло время АПВ.

В этом состоянии защищаемое оборудование подключено к сети, на дисплее отображается действующее значение напряжения сети и горит индикатор НАГРУЗКА.

Если напряжение сети выходит за пределы, заданные Пользователем, на время большее, чем указано в технических характеристиках, то изделие переходит в состояние аварии по напряжению.

В этом состоянии защищаемое оборудование отключается от сети, индикатор НАГРУЗКА не горит, а на дисплее выводится значение контролируемого напряжения в мигающем режиме.

После восстановления параметров напряжения, начинается отсчет времени АПВ и изделие переходит в состояние индикации времени АПВ. В этом состоянии на дисплее выводится время в секундах, оставшееся до перехода изделия в состояние нормальной работы, и горит точка в младшем разряде дисплея. После завершения времени АПВ изделие переходит в состояние нормальной работы.

РН-25t (РН-32t) при температуре внутри корпуса более 85 °С отключит нагрузку. При этом, индикатор НАГРУЗКА не горит, а на дисплее выводится код «ErE» в мигающем режиме.

РН-40tc, РН-50tc, РН-63tc – дополнительно контролируют температуру каждого контакта и, если температура любого контакта превысит 85 °С, отключат нагрузку. При этом, индикатор НАГРУЗКА не горит, а на дисплее выводится код «ErE» в мигающем режиме.

Для возобновления работы изделия:

- отключите изделие от сети;
- проверьте отсутствие загрязнения контактов и надежность подсоединения проводов (при необходимости – зажмите с усилием 2 N*m);
- после этого, повторно включите изделие.

Внимание! Если данная авария будет повторяться, снимите изделие с эксплуатации и отправьте его на ремонт.

МЕРЫ БЕЗОПАСНОСТИ

Отключите изделие от питающей сети при выполнении монтажных работ и технической эксплуатации.

Не пытайтесь самостоятельно открывать и ремонтировать изделие.

Не используйте изделие с механическими повреждениями корпуса.

Не допускайте попадания воды на клеммы и внутренние элементы изделия.

При эксплуатации и техническом обслуживании соблюдайте требования «Правил технической эксплуатации электроустановок потребителей», «Правил техники безопасности при эксплуатации электроустановок потребителей», «Охраны труда при эксплуатации электроустановок».

ТЕХНИЧЕСКОЕ ОБСЛУЖИВАНИЕ

Техническое обслуживание изделия должно выполняться квалифицированными специалистами.

Рекомендуемая периодичность технического обслуживания – каждые шесть месяцев.

Порядок технического обслуживания:

- 1) проверьте надежность подсоединения проводов, при необходимости – зажмите;
- 2) визуально проверьте целостность корпуса, в случае обнаружения трещин и сколов снимите изделие с эксплуатации и отправьте на ремонт;
- 3) при необходимости протрите ветошью корпус изделия.

Для чистки не используйте абразивные материалы и растворители.

При обнаружении неисправности изделия отключите питание и проверьте правильность подключения. Если выявить неисправность не удалось, снимите изделие с эксплуатации и обратитесь к производителю.

СРОК СЛУЖБЫ И ГАРАНТИЯ

Срок службы изделия 10 лет.

По истечении срока службы обратитесь к производителю.

Срок хранения – 3 года.

Гарантийный срок эксплуатации изделия составляет 5 лет с дня продажи.

В течение гарантийного срока эксплуатации (в случае отказа изделия) производитель выполняет бесплатно ремонт изделия.

Внимание! Если изделие эксплуатировалось с нарушением требований данного Руководства по эксплуатации, производитель имеет право отказать в гарантийном обслуживании.

Гарантийное обслуживание производится по месту приобретения или производителем изделия. Послегарантийное обслуживание изделия выполняется производителем по действующим тарифам.

Перед отправкой на ремонт, изделие должно быть упаковано в заводскую или другую упаковку, исключающую механические повреждения.

ТРАНСПОРТИРОВАНИЕ И ХРАНЕНИЕ

Изделие в упаковке производителя допускается транспортировать и хранить при температуре от минус 45 до плюс 60 °С и относительной влажности не более 80%.

СВИДЕТЕЛЬСТВО О ПРИЕМКЕ

Реле напряжения изготовлено и принято в соответствии с требованиями ТУ 3425-001-71386598-2005, действующей технической документации и признано годным к эксплуатации.

Начальник отдела качества _____

Дата изготовления _____

МП _____

СВЕДЕНИЯ О РЕКЛАМАЦИЯХ

Предприятие признательно Вам за информацию о качестве изделия и предложении по его работе.

По всем вопросам обращаться к производителю:

ООО "НОВАТЕК-ЭЛЕКТРО";
195197, г. Санкт-Петербург, Кондратьевский пр., 21;
тел/факс (812) 740-77-38, 740-77-52, 740-74-55
www.novatek-electro.ru

Дата продажи _____

VN210526