



ОГРАНИЧИТЕЛЬ ИМПУЛЬСНЫХ ПЕРЕНАПРЯЖЕНИЙ СЕРИИ OPN-M

РУКОВОДСТВО ПО ЭКСПЛУАТАЦИИ ПАСПОРТ

Уважаемый покупатель!

Предприятие "Новатек-Электро" благодарит Вас за приобретение нашей продукции.
Внимательно изучив Руководство по эксплуатации, Вы сможете правильно пользоваться изделием. Сохраняйте Руководство по эксплуатации на протяжении всего срока службы изделия.

ВНИМАНИЕ! ВСЕ ТРЕБОВАНИЯ РУКОВОДСТВА ПО ЭКСПЛУАТАЦИИ ОБЯЗАТЕЛЬНЫ ДЛЯ ВЫПОЛНЕНИЯ!



ПРЕДОСТЕРЕЖЕНИЕ – НА КЛЕММАХ И ВНУТРЕННИХ ЭЛЕМЕНТАХ ИЗДЕЛИЯ ПРИСУТСТВУЕТ ОПАСНОЕ ДЛЯ ЖИЗНИ НАПРЯЖЕНИЕ.

ДЛЯ ОБЕСПЕЧЕНИЯ БЕЗОПАСНОЙ ЭКСПЛУАТАЦИИ ИЗДЕЛИЯ **КАТЕГОРИЧЕСКИ**

ЗАПРЕЩАЕТСЯ:

– ВЫПОЛНЯТЬ МОНТАЖНЫЕ РАБОТЫ И ТЕХНИЧЕСКОЕ ОБСЛУЖИВАНИЕ **БЕЗ ОТКЛЮЧЕНИЯ ИЗДЕЛИЯ ОТ ПИТАЮЩЕЙ СЕТИ;**

– САМОСТОЯТЕЛЬНО ОТКРЫВАТЬ И РЕМОНТИРОВАТЬ ИЗДЕЛИЕ;

– ЭКСПЛУАТИРОВАТЬ ИЗДЕЛИЕ С МЕХАНИЧЕСКИМИ ПОВРЕЖДЕНИЯМИ КОРПУСА.

НЕ ДОПУСКАЕТСЯ ПОПАДАНИЕ ВОДЫ НА КЛЕММЫ И ВНУТРЕННИЕ ЭЛЕМЕНТЫ ИЗДЕЛИЯ.

При эксплуатации и техническом обслуживании необходимо соблюдать требования нормативных документов:

«Правила технической эксплуатации электроустановок потребителей»,

«Правила техники безопасности при эксплуатации электроустановок потребителей»,

«Охрана труда при эксплуатации электроустановок».

Подключение, регулировка и техническое обслуживание изделия должны выполняться квалифицированными специалистами, изучившими настоящее Руководство по эксплуатации.

При соблюдении правил эксплуатации изделие безопасно для использования.

Настоящее Руководство по эксплуатации предназначено для ознакомления с устройством, требованиями по безопасности, порядком эксплуатации и обслуживания Ограничителя импульсных перенапряжений серии OPN-M (далее по тексту – изделие, OPN-M).

1 НАЗНАЧЕНИЕ

1.1 Назначение изделия

Ограничители импульсных перенапряжений OPN-M предназначены для защиты внутренних распределительных цепей жилых и общественных зданий от грозовых и коммутационных импульсных перенапряжений. Ограничители предназначены для эксплуатации в однофазных или трехфазных электрических сетях переменного тока напряжением до 400 В частотой 50 Гц.

Основная область применения ограничителей: устройства вводно - распределительные, щиты учетно - распределительные жилых и общественных зданий, групповые квартирные и этажные щитки.

Ограничители состоят из основания и сменных картриджей с сигнальным индикатором:

- зеленый: нормальное рабочее состояние;
- оранжевый: требуется замена картриджа.

Примечание - Претензии по ограничителям, подвергшимся прямому или косвенному воздействию грозовых или импульсных перенапряжений, не принимаются.

Схема электрическая принципиальная ограничителей и схемы подключения приведены в **Приложении А**.

1.2 Условия эксплуатации

Изделие предназначено для эксплуатации в следующих условиях:

- температура окружающей среды от минус 40 до плюс 70°C;
- атмосферное давление от 84 до 106,7 кПа;
- относительная влажность воздуха (при температуре +25 °C) 30 ... 80%.

Если температура изделия после транспортирования или хранения отличается от температуры воздуха, при которой предполагается эксплуатация, то перед подключением к электрической сети выдержать изделие в условиях эксплуатации в течение двух часов (т.к. на элементах изделия возможна конденсация влаги).

ВНИМАНИЕ! Изделие не предназначено для эксплуатации в условиях:

- значительной вибрации и ударов;
- высокой влажности;
- агрессивной среды с содержанием в воздухе кислот, щелочей и т. п., а также сильных загрязнений (жир, масло, пыль и пр.).

2 ТЕХНИЧЕСКИЕ ХАРАКТЕРИСТИКИ

Основные технические характеристики приведены в таблице 1.

Таблица 1

Наименование параметра	Значение		
	B (класс I)	C (класс II)	D (класс III)
Класс защиты	B (класс I)	C (класс II)	D (класс III)
Номинальное/максимальное непрерывное рабочее напряжение U_c , В	~ 385/400	~ 385/400	~ 230/255
Номинальное импульсное выдерживаемое напряжение U_{imp} , В	6000		
Номинальный ток разряда 8/20 I_n , кА	30	20	5/10
Максимальный ток разряда 8/20 I_{max} , кА	60	40	10/20
Максимальный импульсный ток I_{imp} 10/350, кА	10	-	-
Заряд Q, А·с (в течении 10мс)	5,0	-	-
Удельная энергия W/R, кДж/Ом	25	-	-
Защитный уровень напряжения U_p , кВ, не более	2,2	1,8	1,2/1,8
Время реакции, нс, не более	25		
Частота сети, Гц	48 - 63		
Режим защиты	L-PE, N-PE (1P, 2P, 3P, 3P + N)		
Класс защиты	IP 20		
Климатическое исполнение	УХЛ 3.1		
Число полюсов	1-4		
Время реакции, не более, нс	25		
Сечение проводов для подключения к клеммам, мм ²	4,0 – 25,0		
Момент затяжки винтов клеммника, Н*м	2±0,2		

Продолжение таблицы 1

Наименование параметра		Значение
Габаритные размеры, мм	Высота	79
	Ширина	1S – 18; 2S – 36; 3S – 54; 4S – 72
	Глубина	68
Масса, кг, не более		0,15
Установка (монтаж) изделия - стандартная DIN-рейка 35 мм		
Изделие сохраняет свою работоспособность при любом положении в пространстве		
Материал корпуса – самозатухающий пластик		
Изделие соответствует требованиям: ГОСТ IEC/EN 61643-1		
Вредные вещества в количестве, превышающем предельно допустимые концентрации, отсутствуют		

Таблица 2

Наименование	Число полюсов	Номинальный разрядный ток 8/20 мкс, кА	Максимальный разрядный ток 8/20 мкс, кА	Номинальное рабочее напряжение, В	Рисунок 1
OPN-M	1	5	10	255	1S
OPN-M	1	20	40	385	1S
OPN-M	1	30	60	385	1S
OPN-M	2	5	10	255	2S
OPN-M	2	20	40	385/255	2S
OPN-M	3	20	40	385	3S
OPN-M	3	30	60	385	3S
OPN-M	4	10	20	385	4S
OPN-M	4	20	40	385	4S



Рисунок 1 – Варианты исполнения

3 ИСПОЛЬЗОВАНИЕ ПО НАЗНАЧЕНИЮ

3.1 Подготовка к использованию

3.1.1 Подготовка к подключению:

- распаковать и проверить изделие на отсутствие повреждений после транспортировки, в случае обнаружения таковых обратиться к поставщику или производителю;
- внимательно изучить Руководство по эксплуатации;
- Если
- у Вас возникли вопросы по монтажу изделия, пожалуйста, обратитесь к производителю по телефону, указанному в конце Руководства по эксплуатации.

3.1.2 Подключение изделия

ВНИМАНИЕ! ВСЕ ПОДКЛЮЧЕНИЯ ДОЛЖНЫ ВЫПОЛНЯТЬСЯ ПРИ ОБЕСТОЧЕННОМ ИЗДЕЛИИ.

Ошибка при выполнении монтажных работ может вывести из строя изделие и подключенные к нему приборы.

ВНИМАНИЕ! В цепи ограничителя со стороны питающей сети должен быть установлен автоматический выключатель или предохранитель, соответствующий нагрузке цепи. Устанавливать автоматический выключатель или предохранитель следует в соответствии со схемой, приведенной в Приложении А.

Для обеспечения надежности электрических соединений следует использовать гибкие (многопроволочные) провода с изоляцией на напряжение не менее 450 В, концы которых необходимо зачистить от изоляции на $5 \pm 0,5$ мм и обжать втулочными наконечниками. Крепление проводов должно исключать механические повреждения, скручивание и стирание изоляции проводов.

Сечение кабелей для предохранителя:

<50 А – не менее 6 мм²;

63 А – не менее 16 мм²;

100 А – не менее 25 мм².

НЕ ДОПУСКАЕТСЯ ОСТАВЛЯТЬ ОГОЛЕННЫЕ УЧАСТКИ ПРОВОДА, ВЫСТУПАЮЩИЕ ЗА ПРЕДЕЛЫ КЛЕММНИКА.

Для надежного контакта необходимо производить затяжку винтов клеммника с усилием, указанным в таблице 1.

При уменьшении момента затяжки – место соединения нагревается, может оплавиться клеммник и загореться провод. При увеличении момента затяжки – возможен срыв резьбы винтов клеммника или пережимание подсоединенного провода.

3.1.2.1 Отключить напряжение питания автоматическим выключателем.

3.1.2.2 Подключить изделие согласно схеме, указанной в Приложении А.

3.1.2.3 Проверить правильность подключения согласно схеме, указанной в Приложении А.

4 СРОК СЛУЖБЫ И ГАРАНТИЯ ИЗГОТОВИТЕЛЯ

4.1 Срок службы изделия 5 лет. По истечении срока службы обратитесь к производителю.

4.2 Срок хранения – 3 года.

4.3 Гарантийный срок эксплуатации изделия составляет 3 месяца со дня продажи.

В течение гарантийного срока эксплуатации (в случае отказа изделия) производитель выполняет бесплатно ремонт изделия.

ВНИМАНИЕ! ЕСЛИ ИЗДЕЛИЕ ЭКСПЛУАТИРОВАЛОСЬ С НАРУШЕНИЕМ ТРЕБОВАНИЙ ДАННОГО РУКОВОДСТВА ПО ЭКСПЛУАТАЦИИ, ПОКУПАТЕЛЬ ТЕРЯЕТ ПРАВО НА ГАРАНТИЙНОЕ ОБСЛУЖИВАНИЕ.

4.4 Гарантийное обслуживание производится по месту приобретения или производителем изделия.

4.5 Перед отправкой на ремонт изделие должно быть упаковано в заводскую или другую упаковку, исключающую механические повреждения.

5 ТРАНСПОРТИРОВАНИЕ И ХРАНЕНИЕ

Изделие в упаковке производителя допускается транспортировать и хранить при температуре от минус 40 до +70 °С и относительной влажности не более 80%, не в агрессивной среде.

6 СВИДЕТЕЛЬСТВО О ПРИЕМКЕ

Ограничитель импульсных перенапряжений изготовлен и принят в соответствии с требованиями ТУ 3425-001-71386598-2005, действующей технической документации и признан годным к эксплуатации.

Начальник отдела качества

Дата изготовления

МП

7 СВЕДЕНИЯ О РЕКЛАМАЦИЯХ

Предприятие признательно Вам за информацию о качестве изделия и предложения по его работе.



По всем вопросам обращаться к производителю:

ООО «НОВАТЕК-ЭЛЕКТРО»,
 Кондратьевский пр., 21;
 г. Санкт-Петербург, 195197;
 тел/факс (812) 740-77-38, 740-77-52, 740-74-55
www.novatek-electro.ru

Дата продажи _____

VN211215

Приложение А

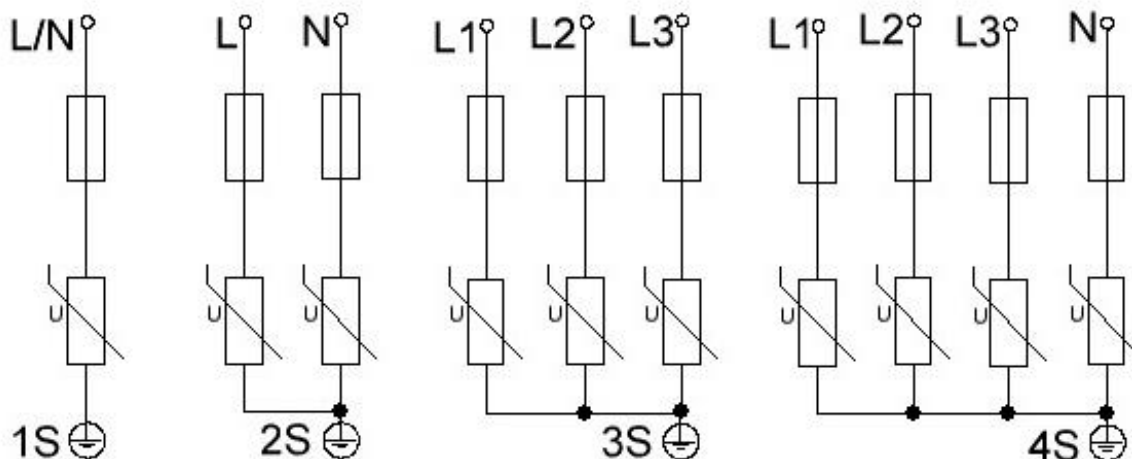


Рисунок А1 – Схемы электрические принципиальные ограничителей

TN-C

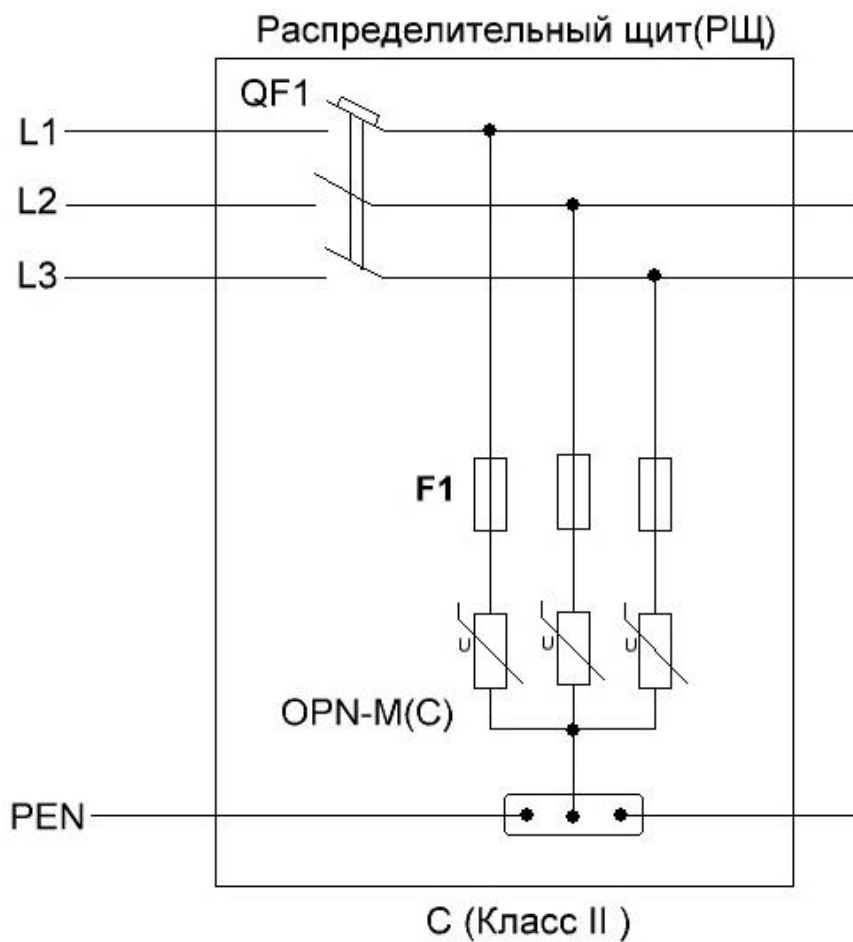


Рисунок А2 – Вариант установки с PEN

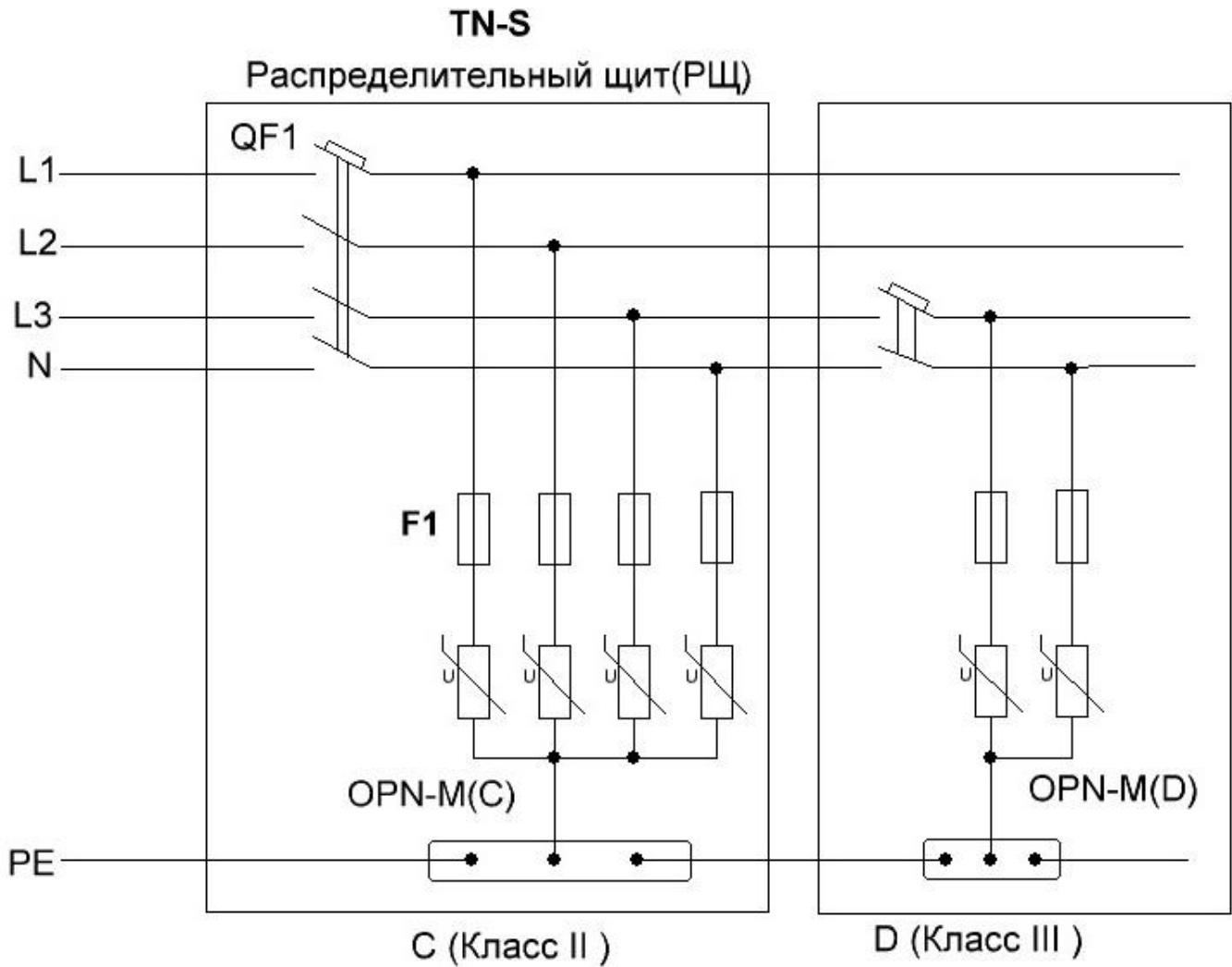


Рисунок А3 – Вариант установки с N - PE

Примечание:

Наличие предохранителей *F1* является обязательным в случае, если номинал автомата *QF1* превышает значение, указанное в Руководстве на данный тип *OPN-M*. Допускается замена предохранителей *F1* автоматами. Величина тока срабатывания никогда не должна превышать указанного в каталоге производителя.

Во многих случаях для обеспечения непрерывности питания устанавливаются защитные автоматы *QF1* с номиналом тока меньше линейного автомата. В этом случае возникает необходимость дополнительного контроля за состоянием *OPN-M* и в первую очередь варисторных блоков.