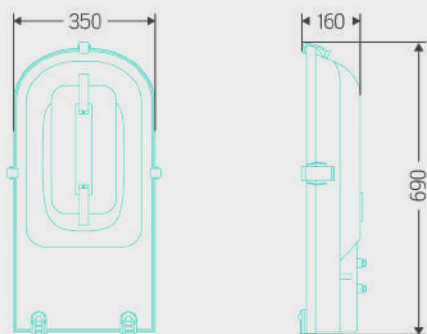


УЛИЧНЫЙ СВЕТИЛЬНИК ITL-SF006



МОРОЗОСТОЙКИЙ КОМПЛЕКТ 



ШИРОКАЯ КСС, ВЫСОКИЙ КПД И НЕБОЛЬШОЙ ВЕС

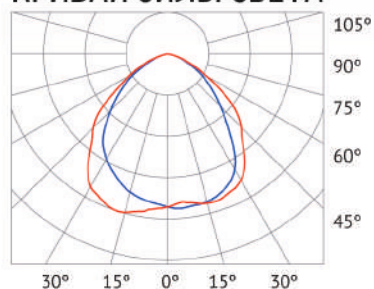


ВЫСОКАЯ СТЕПЕНЬ ЗАЩИТЫ



ГАРАНТИЯ НА ИЗДЕЛИЕ ПЯТЬ ЛЕТ

КРИВАЯ СИЛЫ СВЕТА



cd/Klm ● C0-C180 ● C90-C2

ГДЕ ИСПОЛЬЗУЕТСЯ ?



Прилегающая территория



Уличное освещение



Дороги общего пользования

Артикул	Наименование	Мощность	Световой поток лампы	cos φ	Вес нетто	Вес брутто
010106 0200	ITL-SF006 80W	80Вт	6 800 lm	0,99	7,38 кг	7,98 кг
010106 0400	ITL-SF006 120W	120Вт	10 200 lm		7,54 кг	8,14 кг
010106 0500	ITL-SF006 150W	150Вт	12 750 lm		7,57 кг	8,17 кг
010106 0600	ITL-SF006 200W (ПРА вне светильника)	200Вт	17 000 lm		7,80 кг	8,40 кг
010106 0700	ITL-SF006 250W (ПРА вне светильника)	250Вт	21 250 lm		8,19 кг	8,79 кг
010106 0800	ITL-SF006 300W (ПРА вне светильника)	300Вт	25 500 lm		8,49 кг	9,09 кг

ПРЕИМУЩЕСТВА

- Морозостойкий комплект: поддерживает температурный режим капсулы с амальгамой при отрицательной температуре, что облегчает включение лампы и минимизирует падение светового потока
- Длительный срок службы
- Отсены для ЭПРА и лампы разделены. Эффективный теплоотвод
- Крепление на трубу диаметром 60 мм

МАТЕРИАЛЫ

- Корпус изготовлен из сплава алюминия — кремния — магния АК-12
- Покрит порошковым антикоррозийным покрытием
- Защелки из нержавеющей стали
- Термоустойчивый уплотнитель из кремнийорганической резины
- Закаленное стекло «CrystalGlass»

