

## АСТРОНОМИЧЕСКОЕ РЕЛЕ ВРЕМЕНИ

**РЭВ – 225**



## РУКОВОДСТВО ПО ЭКСПЛУАТАЦИИ ПАСПОРТ

**Уважаемый покупатель!**

Предприятие "Новатек -Электро" благодарит Вас за приобретение нашей продукции.

Внимательно изучив Руководство по эксплуатации, Вы сможете правильно пользоваться изделием. Сохраняйте Руководство по эксплуатации на протяжении всего срока службы изделия.

**ВНИМАНИЕ! ВСЕ ТРЕБОВАНИЯ РУКОВОДСТВА ПО ЭКСПЛУАТАЦИИ ОБЯЗАТЕЛЬНЫ ДЛЯ ВЫПОЛНЕНИЯ!**



**ПРЕДОСТЕРЕЖЕНИЕ** – НА КЛЕММАХ И ВНУТРЕННИХ ЭЛЕМЕНТАХ ИЗДЕЛИЯ ПРИСУТСТВУЕТ **ОПАСНОЕ ДЛЯ ЖИЗНИ НАПРЯЖЕНИЕ**.

ДЛЯ ОБЕСПЕЧЕНИЯ БЕЗОПАСНОЙ ЭКСПЛУАТАЦИИ ИЗДЕЛИЯ **КАТЕГОРИЧЕСКИ ЗАПРЕЩАЕТСЯ**:

– ВЫПОЛНЯТЬ МОНТАЖНЫЕ РАБОТЫ И ТЕХНИЧЕСКОЕ ОБСЛУЖИВАНИЕ БЕЗ ОТКЛЮЧЕНИЯ ИЗДЕЛИЯ ОТ ПИТАЮЩЕЙ СЕТИ;

– САМОСТОЯТЕЛЬНО ОТКРЫВАТЬ И РЕМОНТИРОВАТЬ ИЗДЕЛИЕ;

– ЭКСПЛУАТИРОВАТЬ ИЗДЕЛИЕ С МЕХАНИЧЕСКИМИ ПОВРЕЖДЕНИЯМИ КОРПУСА

НЕ ДОПУСКАЕТСЯ ПОПАДАНИЕ ВОДЫ НА КЛЕММЫ И ВНУТРЕННИЕ ЭЛЕМЕНТЫ ИЗДЕЛИЯ.

При эксплуатации и техническом обслуживании необходимо соблюдать требования нормативных документов:

«Правила технической эксплуатации электроустановок потребителей»,

«Правила техники безопасности при эксплуатации электроустановок потребителей»,

«Охрана труда при эксплуатации электроустановок».

Подключение, регулировка и техническое обслуживание изделия должны выполняться квалифицированными специалистами, изучившими настоящее Руководство по эксплуатации.

При соблюдении правил эксплуатации изделие безопасно для использования.

Настоящее Руководство по эксплуатации предназначено для ознакомления с устройством, требованиями по безопасности, порядком эксплуатации и обслуживания астрономического реле времени РЭВ-225 (далее по тексту изделие, РЭВ-225).

Вредные вещества в количестве, превышающем предельно допустимые концентрации, отсутствуют.

### Термины и сокращения:

**Дисплей** – жидкокристаллический дисплей.

## 1 НАЗНАЧЕНИЕ

РЭВ-225 является микропроцессорным устройством, предназначенным для работы в системах автоматического управления с привязкой к астрономическому времени (восход / закат солнца).

В РЭВ-225 автоматически вычисляется время восхода и заката солнца на основе введенных координат и текущего времени, позволяя управлять освещением без использования внешних датчиков.

Предусмотрена настройка программы позволяющая отключать нагрузку ночью (ночной перерыв).

Встроенный источник питания (литиевая батарея) обеспечивает сохранение работы часов реального времени и изделия в случае отсутствия питания от сети.

Особенности РЭВ-225:

- Цифровое реле времени с астрономической программой;
- Источник питания рассчитан на работу в течение 3 лет (литиевая батарея);
- Пломбируемая крышка передней панели;
- Настройка с помощью четырех кнопок;
- Автоматическое переключение на летнее/зимнее время;
- Жидкокристаллический дисплей;
- Режим работы для выходных дней;
- Один канал;
- Двойной модуль, устанавливаемый на DIN-рейку 35 мм.

### 1.1 Внешний вид и габаритные размеры РЭВ-225

Внешний вид и габаритные размеры РЭВ-225 приведены на рисунке 1.

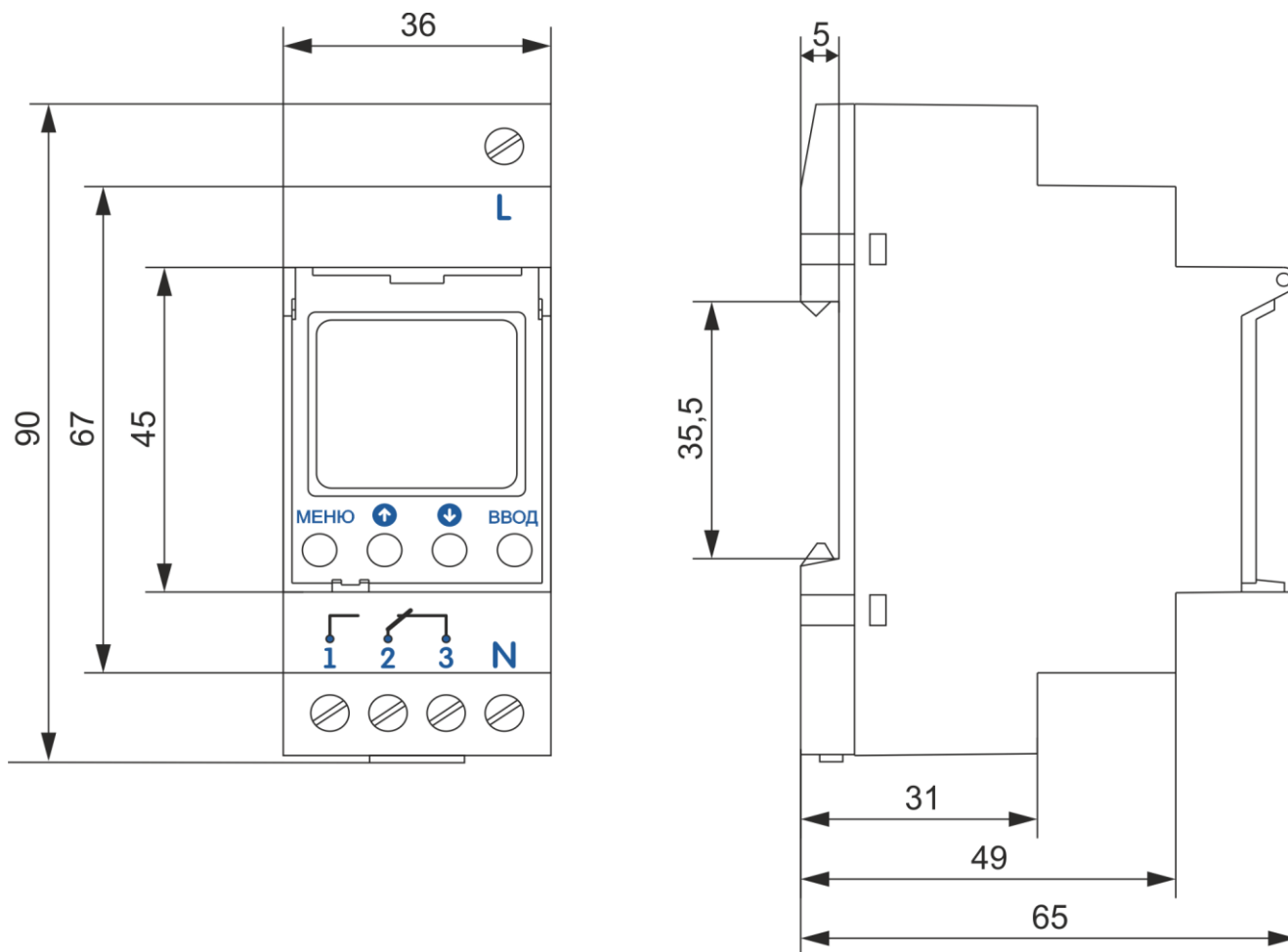


Рисунок 1 – Внешний вид и габаритные размеры РЭВ-225

## 1.2 Условия эксплуатации

Изделие предназначено для эксплуатации в следующих условиях:

- температура окружающей среды от минус 30 до +55 °С;
- атмосферное давление от 84 до 106,7 кПа;
- относительная влажность воздуха (при температуре +40 °С) не более 50%.

Если температура изделия после транспортирования или хранения отличается от температуры среды, при которой предполагается эксплуатация, то перед подключением к электрической сети выдержать изделие в условиях эксплуатации в течение двух часов (т.к. на элементах изделия возможна конденсация влаги).

**ВНИМАНИЕ!** Изделие не предназначено для эксплуатации в условиях:

- значительной вибрации и ударов;
- высокой влажности;
- агрессивной среды с содержанием в воздухе кислот, щелочей, и т. п., а также сильных загрязнений (жир, масло, пыль и пр.).

## 2 ТЕХНИЧЕСКИЕ ХАРАКТЕРИСТИКИ

**Таблица 1** – Основные технические характеристики

Название	Значение
Номинальное переменное однофазное напряжение питания, В	230 ± 10 %
Напряжение, при котором сохраняется работоспособность, В	130 - 280
Частота сети, Гц	50 – 60
Потребляемая мощность (от сети ~230 В), Вт, не более	1,3
Количество каналов	1
Программа	Астрономическая
Режимы работы	Автоматический Ручной Выходные дни
Переход на Летнее/зимнее время	есть
Допустимое отклонение времени	≤ 1 с/день при 20°С
Срок службы литиевой батареи	3 года
Количество и вид контактов	1, переключающий
Масса, кг, не более	0,11
Габаритные размеры Н x В x L, мм	90x65x36
Назначение изделия	Аппаратура управления и распределения
Номинальный режим работы	Продолжительный
Степень защиты изделия	IP20
Класс защиты от поражения электрическим током	II
Климатическое исполнение	УХЛ3.1
Допустимая степень загрязнения	III
Категория перенапряжения	II
Номинальное напряжение изоляции, В	450
Номинальное импульсное выдерживаемое напряжение, кВ	2,5
Сечение проводов для подключения к клеммам, мм <sup>2</sup>	1 – 4
Момент затяжки винтов клемм, Н*м	0,5
Установка (монтаж) изделия	DIN-рейка 35 мм
Изделие сохраняет свою работоспособность при любом положении в пространстве	

**Таблица 2** – Характеристики выходных контактов РЭВ-225

Режим работы	Максимальный ток при $U_{\sim} = 250$ В	Максимальная коммутируемая мощность	Максимальная мощность при $U_{\text{пост}} = 24$ В
$\cos\varphi = 1$	16 А	4000 ВА	384 Вт
<b>Коммутационный ресурс выходных контактов</b>			
– механический ресурс, раз, не менее			1 000 000
– электрический ресурс 16 А 250 В (перемен. 50 Гц), раз, не менее			100 000

### 3 ИСПОЛЬЗОВАНИЕ ПО НАЗНАЧЕНИЮ

#### 3.1 Подготовка к использованию

##### 3.1.1 Подготовка к подключению:

- распаковать изделие (рекомендуем сохранить заводскую упаковку на весь гарантийный срок эксплуатации изделия);
- проверить изделие на отсутствие повреждений после транспортировки, в случае обнаружения таковых обратиться к поставщику или производителю;
- внимательно изучить Руководство по эксплуатации (*обратите особое внимание на схему подключения питания изделия*);
- если у Вас возникли вопросы по монтажу изделия, пожалуйста, обратитесь к производителю по телефону, указанному в конце Руководства по эксплуатации.

##### 3.1.2 Подключение изделия

**ВНИМАНИЕ! ИЗДЕЛИЕ НЕ ПРЕДНАЗНАЧЕНО ДЛЯ КОММУТАЦИИ НАГРУЗКИ ПРИ КОРОТКИХ ЗАМЫКАНИЯХ. ПОЭТОМУ ИЗДЕЛИЕ ДОЛЖНО ЭКСПЛУАТИРОВАТЬСЯ В СЕТИ, ЗАЩИЩЕННОЙ АВТОМАТИЧЕСКИМ ВЫКЛЮЧАТЕЛЕМ (ПРЕДОХРАНИТЕЛЕМ) С ТОКОМ ОТКЛЮЧЕНИЯ НЕ БОЛЕЕ 16 А КЛАССА В.**

**ВНИМАНИЕ! ВСЕ ПОДКЛЮЧЕНИЯ ДОЛЖНЫ ВЫПОЛНЯТЬСЯ ПРИ ОБЕСТОЧЕННОМ ИЗДЕЛИИ.**

*Ошибка при выполнении монтажных работ может вывести из строя изделие и подключенные к нему приборы.*

Для обеспечения надежности электрических соединений следует использовать гибкие (многопроволочные) провода с изоляцией на напряжение не менее 450 В, концы которых необходимо зачистить от изоляции на  $5 \pm 0,5$  мм и обжать втулочными наконечниками. Сечение провода для подключения оборудования зависит от тока (мощности) нагрузки. Например, для тока 10 А – не менее 1 мм<sup>2</sup>. Крепление проводов должно исключать механические повреждения, скручивание и стирание изоляции проводов.

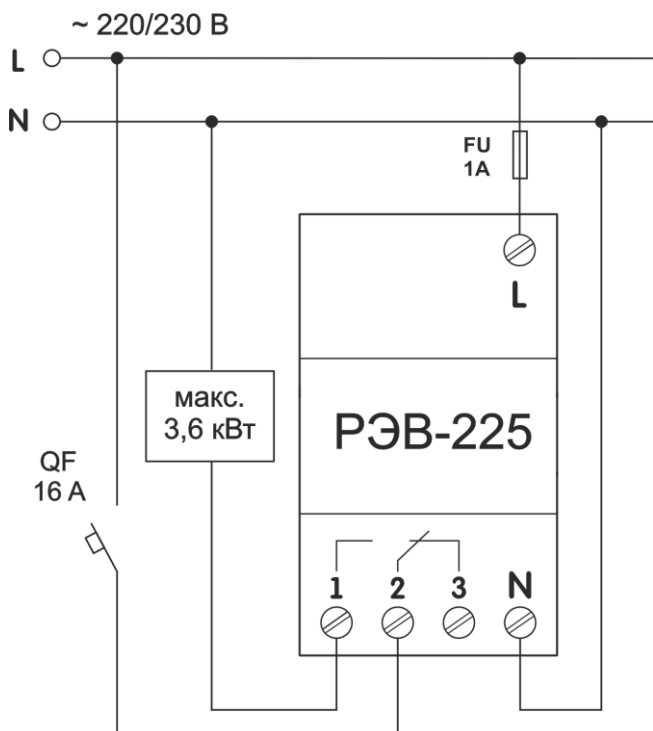
**НЕ ДОПУСКАЕТСЯ ОСТАВЛЯТЬ ОГОЛЕННЫЕ УЧАСТКИ ПРОВОДА, ВЫСТУПАЮЩИЕ ЗА ПРЕДЕЛЫ КЛЕММНИКА.**

*Для надежного контакта необходимо производить затяжку винтов клеммника с усилием, указанным в таблице 1.*

При уменьшении момента затяжки – место соединения нагревается, может оплавиться клеммник и загореться провод. При увеличении момента затяжки – возможен срыв резьбы винтов клеммника или пережимание подсоединенного провода.

*Для повышения эксплуатационных свойств изделия рекомендуется установить предохранитель (вставку плавкую) или его аналог на ток 1 А в цепи питания РЭВ-225.*

##### 3.1.2.1 Подключить РЭВ-225 согласно схеме, указанной на рисунке 2.



QF – автоматический выключатель на ток 16 А класса В;  
FU – предохранитель на ток 1 А.

**Рисунок 2** – Схема подключения РЭВ-225



**ВНИМАНИЕ! КЛЕММЫ ПОДКЛЮЧЕНИЯ НАГРУЗКИ РАССЧИТАНЫ НА МАКСИМАЛЬНОЕ НАПРЯЖЕНИЕ 300 В, ВО ИЗБЕЖАНИЕ ЭЛЕКТРИЧЕСКОГО ПРОБОЯ ИЗОЛЯЦИИ ПОДКЛЮЧЕНИЕ ИСТОЧНИКОВ НАПРЯЖЕНИЯ ВЫШЕ УКАЗАННОГО ЗАПРЕЩАЕТСЯ.**

3.1.2.2 Включить питание.

### 3.2 Использование изделия

#### 3.2.1 Органы управления и символы дисплея

Внешний вид дисплея представлен на рисунке 3.

Управление изделием происходит с помощью кнопок, расположенных на лицевой панели изделия.

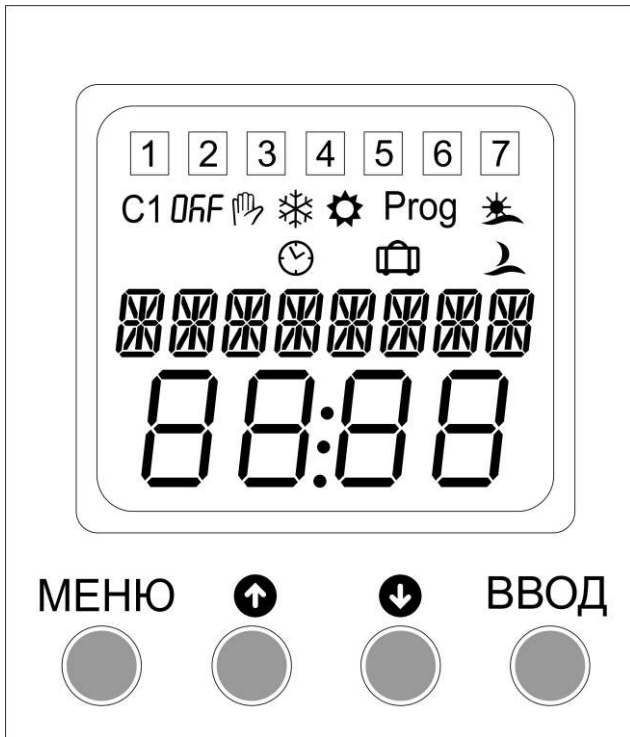


Рисунок 3 – Внешний вид дисплея

Символы, изображенные на дисплее:

1 2 3 4 5 6 7 – Дни недели: понедельник, вторник, ... воскресенье;

C1 ON – Нагрузка подключена;

C1 OFF – Нагрузка выключена;

– Автоматический режим;

– Ручной режим;

– Режим «Выходные дни»;

– Восход солнца;

– Заход солнца;

– Зимнее время;

– Летнее время;

Prog – Настройка изделия.

Кнопка **МЕНЮ** – используется для открытия главного меню и возврата в главное меню

Кнопка (ВВЕРХ) – используется для перемещения по пунктам меню вверх или увеличения значения параметра

Кнопка (ВНИЗ) – используется для перемещения по пунктам меню вниз или уменьшения значения параметра

При одновременном нажатии кнопок и происходит переключение изделия в ручной режим

Кнопка **ВВОД** – используется для подтверждения действия

#### 3.2.2 Первое включение

На рисунке 4 представлена схема настройки изделия при первом включении.

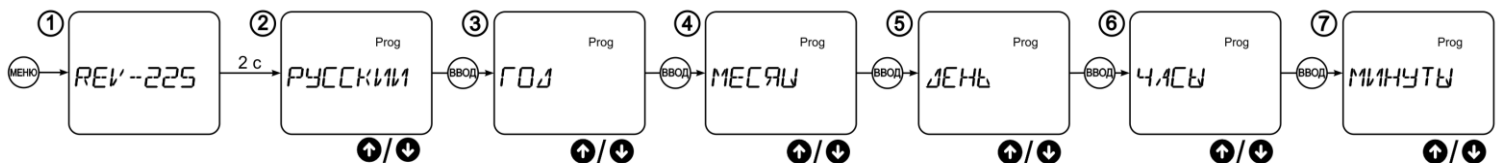


Рисунок 4 – Схема настройки изделия при первом включении

1) Нажать на кнопку **МЕНЮ** – при этом в течение 2 секунд на дисплее будет отображаться название изделия, затем РЭВ-225 предложит выбрать язык (рисунок 4 поз.2);

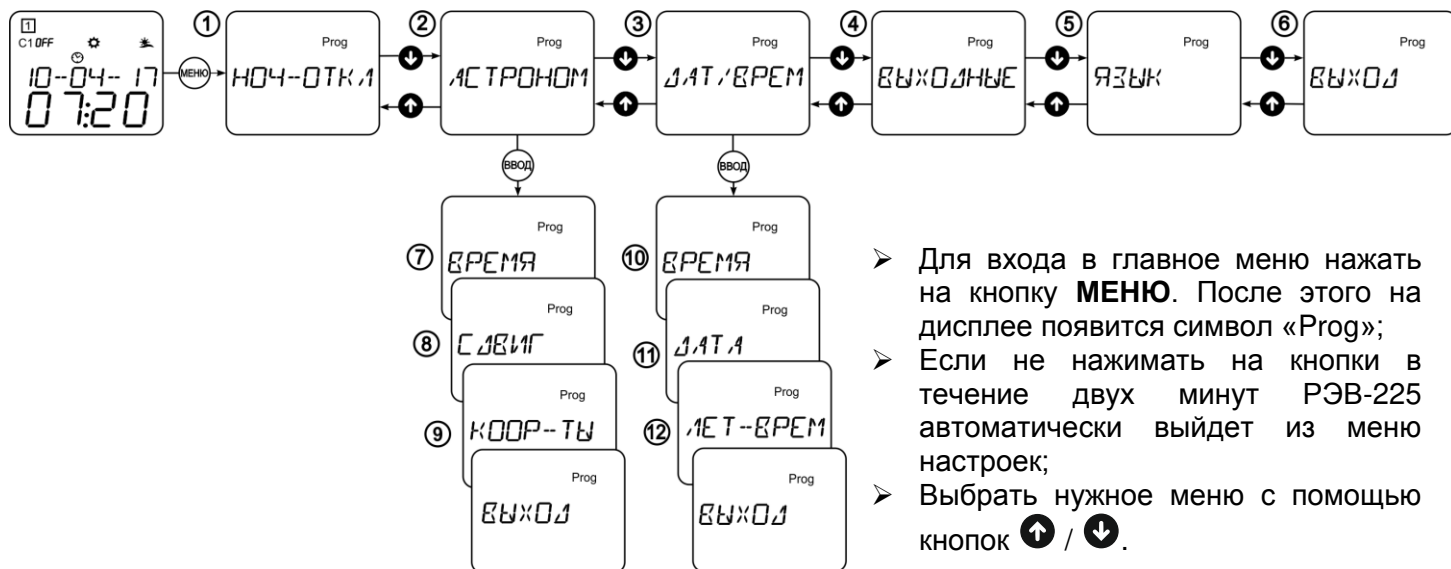
2) Кнопками / выбрать нужный язык и нажать на кнопку **ВВОД**;

- 3) Кнопками **↑** / **↓** выбрать год и нажать на кнопку **ВВОД**;
- 4) Кнопками **↑** / **↓** выбрать месяц и нажать на кнопку **ВВОД**;
- 5) Кнопками **↑** / **↓** выбрать дату и нажать на кнопку **ВВОД**;
- 6) Кнопками **↑** / **↓** выбрать час и нажать на кнопку **ВВОД**;
- 7) Кнопками **↑** / **↓** выбрать минуты и нажать на кнопку **ВВОД**.

**Примечание** – если в течение 2 минут не будет нажата ни одна из кнопок, РЭВ-225 переключится в меню «ENGLISH» и отключит дисплей. Для включения дисплея нужно нажать на любую из кнопок.

### 3.2.3 Главное меню

На рисунке 5 представлена схема главного меню.



- Для входа в главное меню нажать на кнопку **МЕНЮ**. После этого на дисплее появится символ «Prog»;
- Если не нажимать на кнопки в течение двух минут РЭВ-225 автоматически выйдет из меню настроек;
- Выбрать нужное меню с помощью кнопок **↑** / **↓**.

**Рисунок 5** – Схема главного меню

- ① **НОЧ-ОТКЛ** – меню настроек режима «Ночной перерыв»;
- ② **АСТРОНОМ** – меню настроек астрономических параметров;
- ③ **ДАТ/ВРЕМ** – меню настроек даты и времени;
- ④ **ВЫХОДНЫЕ** – меню настроек режима «Выходные дни»;
- ⑤ **ЯЗЫК** – меню настроек языка;
- ⑥ **ВЫХОД** – завершение настроек и выход из меню;
- ⑦ **ВРЕМЯ** – меню настроек астрономического времени;
- ⑧ **СДВИГ** – меню настроек смещения астрономического времени;
- ⑨ **КООР-ТЫ** – меню настроек географического положения;
- ⑩ **ВРЕМЯ** – меню настройки времени;
- ⑪ **ДАТА** – меню настройки даты;
- ⑫ **ЛЕТ-ВРЕМ** – меню настроек перехода на летнее/зимнее время.

### 3.3.4 Настройка астрономических параметров

#### Просмотр астрономического времени «ВРЕМЯ»

На рисунке 6 приведена схема просмотра астрономического времени.

- 1) Выбрать пункт меню «АСТРОНОМ» и нажать на кнопку **ВВОД**;
- 2) Выбрать пункт меню «ВРЕМЯ» и нажать на кнопку **ВВОД**, при этом на дисплее отобразится время восхода солнца;
- 3) Нажать на кнопку **ВВОД** и на дисплее отобразится время захода солнца;
- 4) Для выхода из меню просмотра астрономического времени нажать на кнопку **МЕНЮ**.

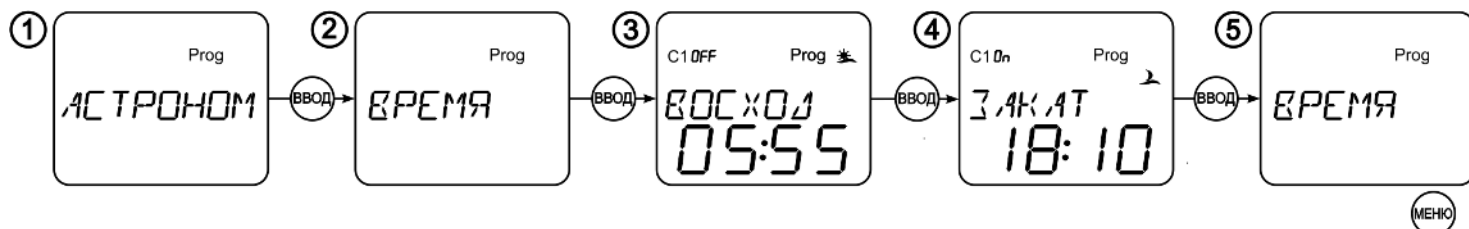


Рисунок 6 - Схема просмотра астрономического времени

**Примечание** – времена восхода и заката солнца рассчитываются автоматически исходя из введенных координат (Настройка географического положения «КООР-ТЫ»)

### Настройка смещения времени «СДВИГ»

Пользователь задает время смещения относительно времени восхода и заката солнца.

Каждый день РЭВ-225 рассчитывает реальное время восхода и заката солнца согласно настройкам географического положения, суммирует это время со временем смещения, затем полученное время сравнивается с текущим временем и, если полученное время больше или равно текущему – РЭВ-225 включит или выключит нагрузку.

На рисунке 7 приведена схема настройки смещения времени.

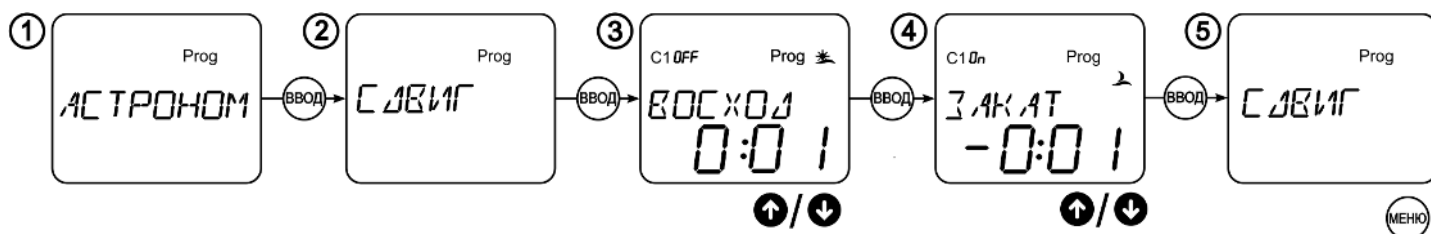


Рисунок 7 – Схема настройки смещения времени

Для настройки смещения времени необходимо:

- выбрать пункт меню «АСТРОНОМ» и нажать на кнопку **ВВОД**;
- выбрать пункт меню «СДВИГ» и нажать на кнопку **ВВОД**;
- кнопками / настроить смещение времени восхода солнца и нажать на кнопку **ВВОД**. Диапазон времени смещения  $\pm 2$  часа;
- кнопками / настроить смещение времени захода солнца и нажать на кнопку **ВВОД**. Диапазон времени смещения  $\pm 2$  часа;
- для выхода из меню настроек смещения времени нажать на кнопку **МЕНЮ**.

### **Примечания:**

- для быстрого увеличения значения параметра нажать и удерживать кнопку более 0,5 с;
- для быстрого уменьшения значения параметра нажать и удерживать кнопку более 0,5 с.

### Настройка географического положения «КООР-ТЫ»

Пользователь задает координаты местонахождения РЭВ-225 (используется для расчета времени восхода и заката солнца): широту, долготу и часовой пояс.

На рисунке 8 приведена схема настройки географического положения.

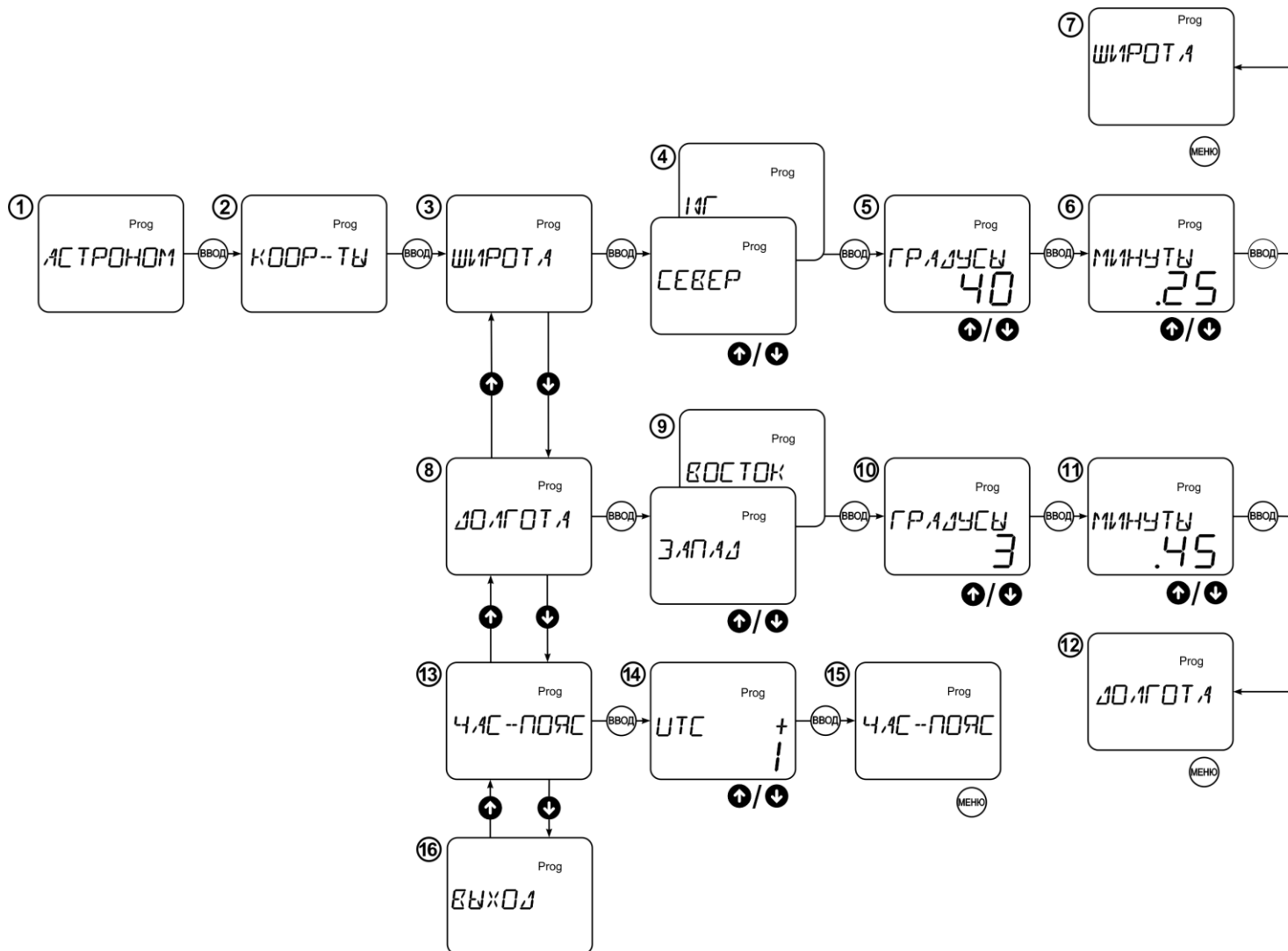
Для настройки широты необходимо:

- выбрать пункт меню «АСТРОНОМ» и нажать на кнопку **ВВОД**;
- выбрать пункт меню «КООР-ТЫ» и нажать на кнопку **ВВОД**;
- выбрать пункт меню «ШИРОТА» и нажать на кнопку **ВВОД**;
- выбрать пункт меню «СЕВЕР» или «ЮГ» и нажать на кнопку **ВВОД**. «ЮГ» южная широта, «СЕВЕР» северная широта;
- кнопками / настроить градусы широты и нажать на кнопку **ВВОД**;
- кнопками / настроить минуты широты и нажать на кнопку **ВВОД**;
- для выхода из настроек пункта меню «ШИРОТА» нажать на кнопку **МЕНЮ**.



Для настройки долготы необходимо:

- выбрать параметр «ДОЛГОТА» и нажать на кнопку **ВВОД**;
- выбрать параметр «ВОСТОК» или «ЗАПАД» и нажать на кнопку **ВВОД**. «ВОСТОК» восточная долгота, «ЗАПАД» западная долгота;
- кнопками **↑** / **↓** настроить градусы долготы и нажать на кнопку **ВВОД**;
- кнопками **↑** / **↓** настроить минуты долготы и нажать на кнопку **ВВОД**;
- для выхода из настроек пункта меню «ДОЛГОТА» нажать на кнопку **МЕНЮ**.



**Рисунок 8** – Схема настройки географического положения

Для настройки часового пояса необходимо:

- выбрать пункт меню «ЧАС-ПОЯС» и нажать на кнопку **ВВОД**;
- кнопками **↑** / **↓** выбрать необходимый часовой пояс и нажать на кнопку **ВВОД**. Диапазон значений: -12 ~ +12;
- для выхода из настроек пункта меню «ЧАС-ПОЯС» нажать на кнопку **МЕНЮ**.

**3.2.5 Настройки времени и даты**

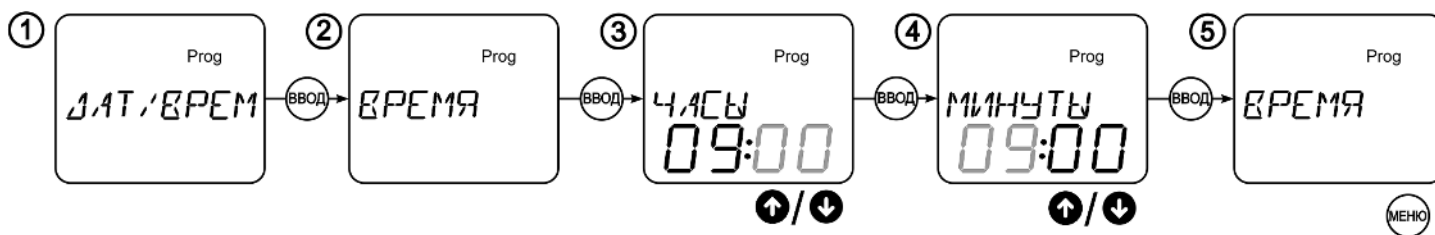
**Настройка времени**

На рисунке 9 приведена схема настройка времени.

Для настройки времени необходимо:

- выбрать пункт меню «ДАТ / ВРЕМ» и нажать на кнопку **ВВОД**;
- выбрать пункт меню «ВРЕМЯ» и нажать на кнопку **ВВОД**;
- кнопками **↑** / **↓** настроить часы и нажать на кнопку **ВВОД**. Диапазон значений: 0 – 23;

- кнопками / настроить минуты и нажать на кнопку **ВВОД**. Диапазон значений: 0 – 59;
- для выхода из настройки пункта меню «ВРЕМЯ» нажать на кнопку **МЕНЮ**.



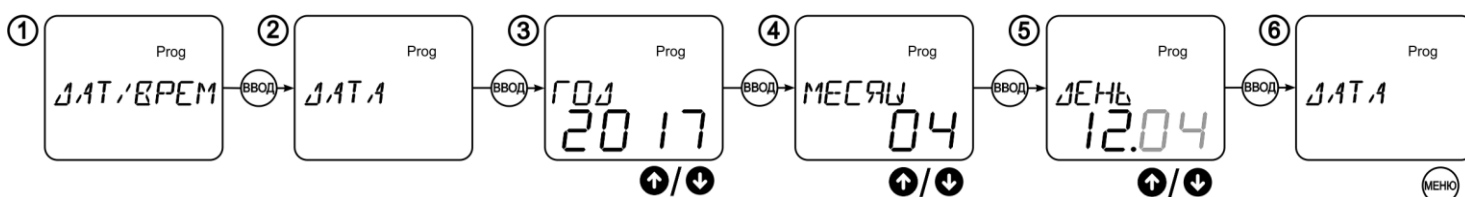
**Рисунок 9** - Схема настройка времени

**Примечание:**

- для быстрого увеличения значения параметра нажать и удерживать кнопку более 0,5 с;
- для быстрого уменьшения значения параметра нажать и удерживать кнопку более 0,5 с.

**Настройка даты**

На рисунке 10 показана схема настройки даты.



**Рисунок 10** – Схема настройки даты

Для настройки даты необходимо:

- выбрать пункт меню «ДАТ / ВРЕМЯ» и нажать на кнопку **ВВОД**;
- выбрать пункт меню «ДАТА» и нажать на кнопку **ВВОД**;
- кнопками / выбрать год и нажать на кнопку **ВВОД**. Диапазон значений: 2010 – 2095;
- кнопками / выбрать месяц и нажать на кнопку **ВВОД**;
- кнопками / выбрать дату и нажать на кнопку **ВВОД**;
- для выхода из настройки пункта меню «ДАТА» нажать на кнопку **МЕНЮ**.

**Примечание:**

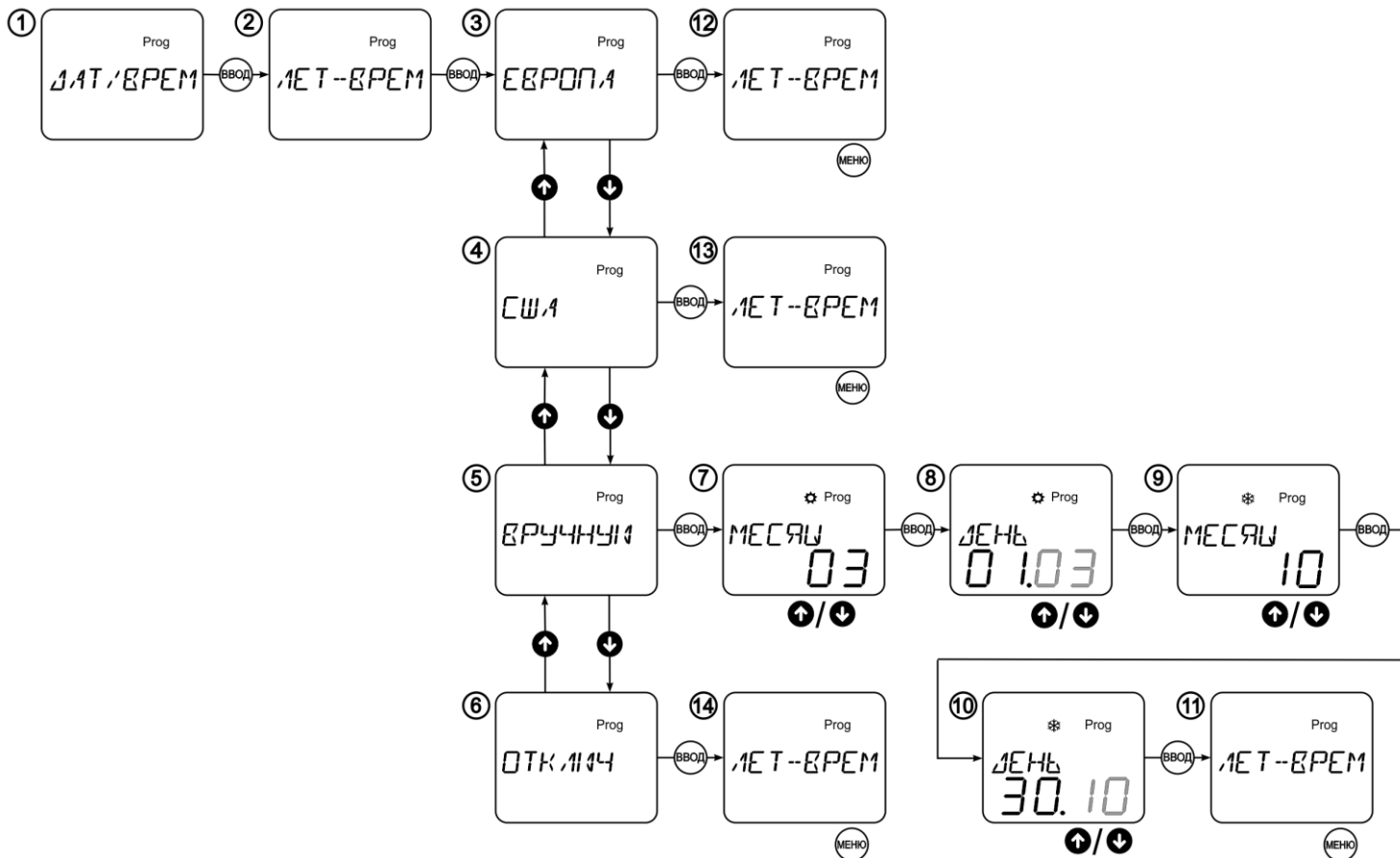
- для быстрого увеличения значения параметра нажать и удерживать кнопку более 0,5 с;
- для быстрого уменьшения значения параметра нажать и удерживать кнопку более 0,5 с.

**Настройка перехода на летнее/зимнее время**

На рисунке 11 показана схема настройки перехода на летнее/зимнее время.

Для настройки перехода на летнее/зимнее время необходимо:

- выбрать пункт меню «ДАТ / ВРЕМЯ» и нажать на кнопку **ВВОД**;
- выбрать пункт меню «ЛЕТ-ВРЕМ» и нажать на кнопку **ВВОД**;
- кнопками / выбрать летнее/зимнее время и нажать на кнопку **ВВОД**. При выборе пункта меню «ВРУЧНУЮ» необходимо его настроить, для этого:
  - выбрать месяц перехода на летнее время и нажать на кнопку **ВВОД**;
  - выбрать дату перехода на летнее время и нажать кнопку **ВВОД**;
  - выбрать месяц перехода на зимнее время и нажать кнопку **ВВОД**;
  - выбрать дату перехода на зимнее время и нажать кнопку **ВВОД**;
- для выхода из настройки пункта меню «ЛЕТ-ВРЕМ» нажать на кнопку **МЕНЮ**.



Изображение на дисплее	Функция	Переход на летнее время	Переход на зимнее время
ЕВРОПА	Летнее/зимнее, Европа	Последнее воскресенье Марта	Последнее воскресенье Октября
США	Летнее/зимнее, США	Второе воскресенье Марта	Первое воскресенье Ноября
ВРУЧНУМ	Летнее/зимнее, свободное	Свободная настройка	Свободная настройка
ОТКЛ.ИЧ	Летнее/зимнее, нет	Нет	Нет

Рисунок 11 - Схема настройки перехода на летнее/зимнее время

### 3.2.6 Настройка режима «Выходные дни»

На рисунке 12 представлена схема настройки режима «Выходные дни».

Для настройки этого режима необходимо:

- выбрать пункт меню «ВЫХОДНЫЕ» и нажать на кнопку **ВВОД**;
- выбрать пункт меню «ВКЛЮЧЕНО» для включения и настройки режима «Выходные дни» и нажать на кнопку **ВВОД**, на дисплее отобразится символ «☰». Для настройки данного пункта меню необходимо:
  - кнопками **↑** / **↓** выбрать год начала действия режима «Выходные дни» и нажать на кнопку **ВВОД**;
  - кнопками **↑** / **↓** выбрать месяц начала действия режима «Выходные дни» и нажать на кнопку **ВВОД**;
  - кнопками **↑** / **↓** выбрать дату начала действия режима «Выходные дни» и нажать на кнопку **ВВОД**;
  - кнопками **↑** / **↓** выбрать год окончания действия режима «Выходные дни» и нажать на кнопку **ВВОД**;

- кнопками **↑** / **↓** выбрать месяц окончания действия режима «Выходные дни» и нажать на кнопку **ВВОД**;
  - кнопками **↑** / **↓** выбрать дату окончания действия режима «Выходные дни» и нажать на кнопку **ВВОД** для возврата в пункт меню «ВЫХОДНЫЕ»;
  - для выхода из настроек пункта меню «ВЫХОДНЫЕ» нажать на кнопку **МЕНЮ**;
- выбрать пункт меню «ОТКЛЮЧ» для выключения режима «Выходные дни» и нажать на кнопку **ВВОД** для возврата в пункт меню «ВЫХОДНЫЕ»;
- для выхода из настроек пункта меню «ВЫХОДНЫЕ» нажать на кнопку **МЕНЮ**.

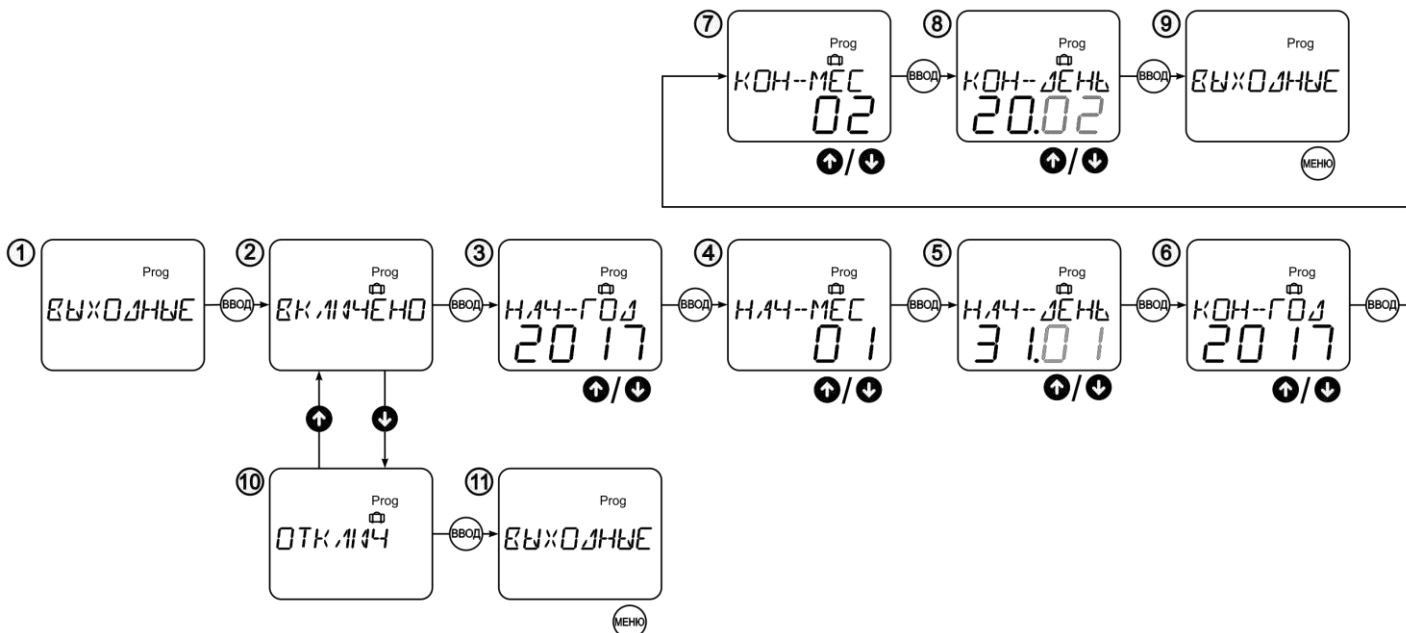


Рисунок 12 – Схема настройки режима «Выходные дни»

### 3.2.7 Настройка режима «Ночной перерыв»

На рисунке 13 приведена схема настройки режима «Ночной перерыв».

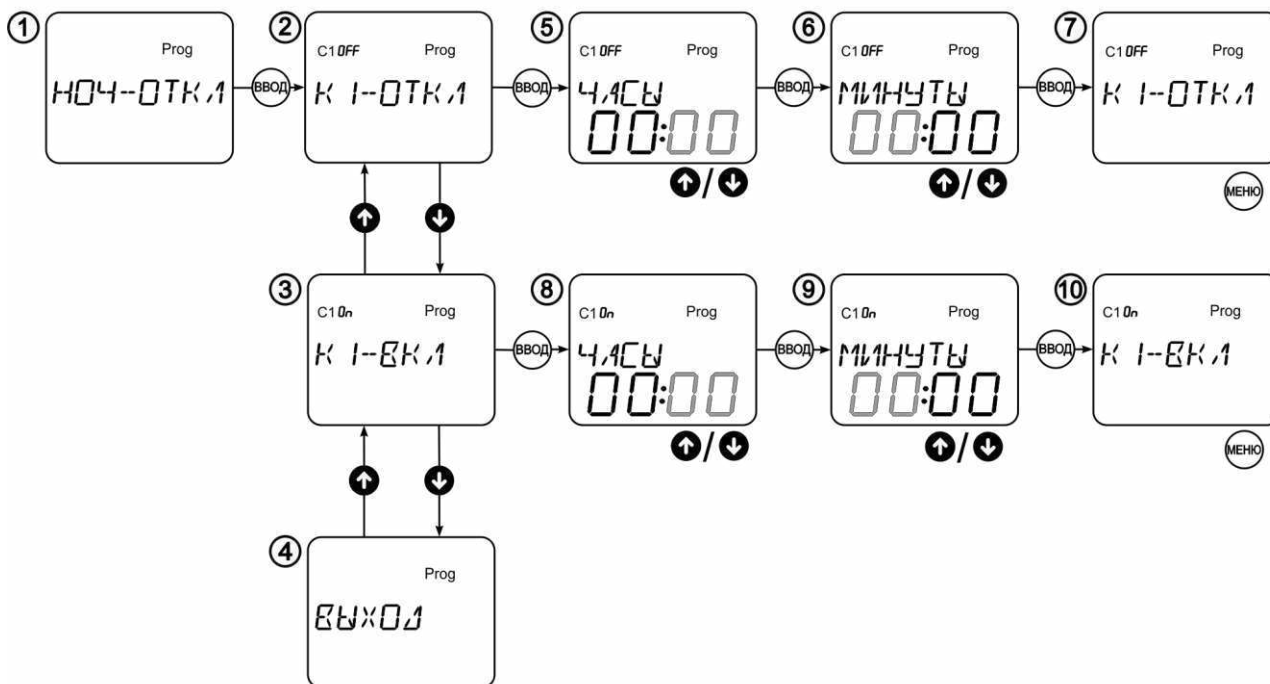






Рисунок 13 – Схема настройки режима «Ночной перерыв»

Для настройки режима «Ночной перерыв» необходимо:

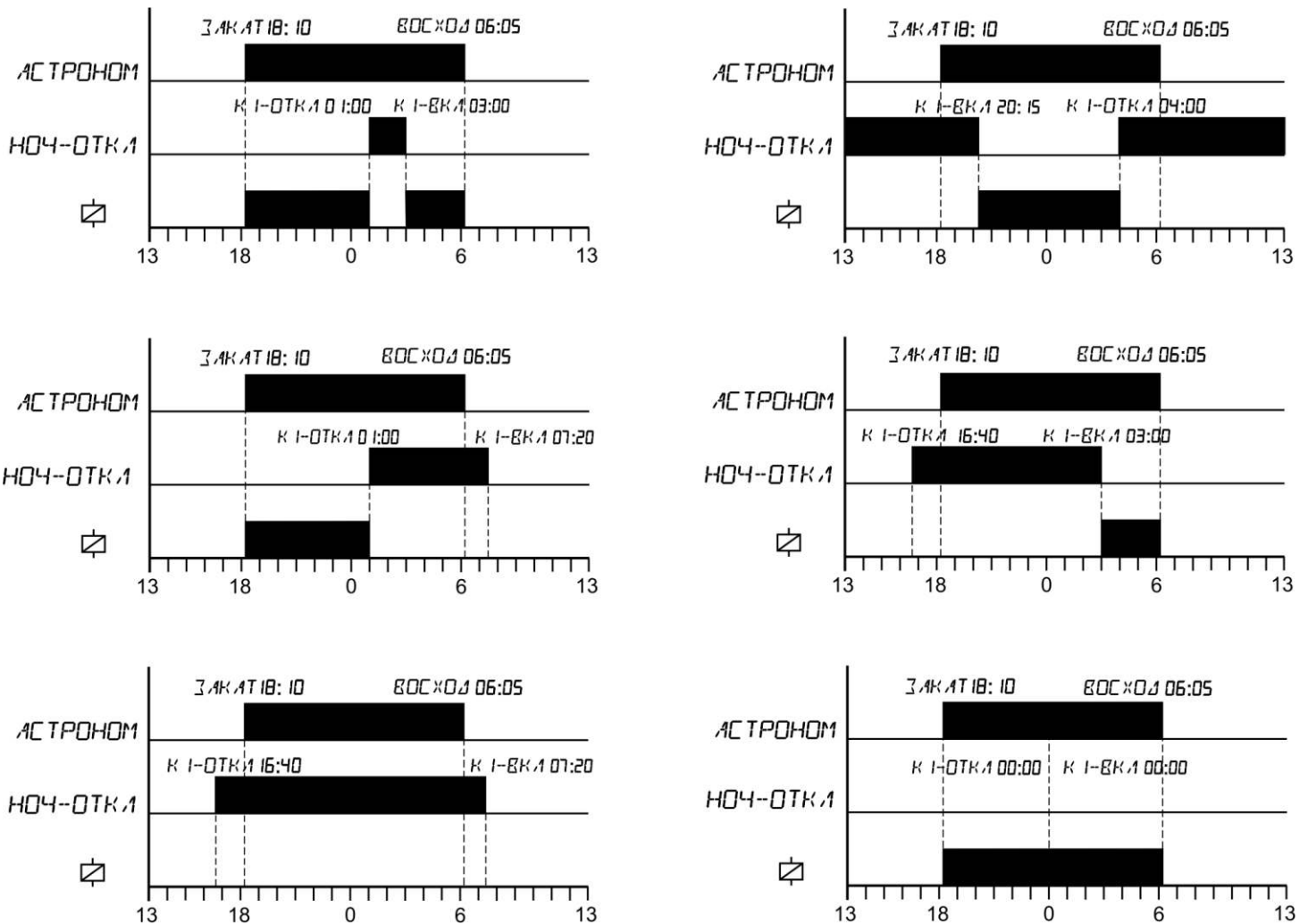
- выбрать пункт меню «НОЧ-ОТКЛ» и нажать на кнопку **ВВОД**;

- для настройки времени окончания ночного перерыва выбрать пункт меню «К1-ОТКЛ» и нажать на кнопку **ВВОД**:
  - кнопками  /  настроить часы и нажать на кнопку **ВВОД**;
  - кнопками  /  настроить минуты и нажать на кнопку **ВВОД**;
  - вернуться в пункт меню «К1-ОТКЛ». Для выхода из настроек пункта меню «К1-ОТКЛ» нажать на кнопку **МЕНЮ**;
- для настройки времени начала ночного перерыва выбрать параметр «К1-ВКЛ» и нажать на кнопку **ВВОД**:
  - кнопками  /  настроить часы и нажать на кнопку **ВВОД**;
  - кнопками  /  настроить минуты и нажать на кнопку **ВВОД**;
  - вернуться в пункт меню «К1-ВКЛ». Для выхода из настроек пункта меню «К1-ВКЛ» нажать на кнопку **МЕНЮ**;
- завершение настроек времени ночного перерыва и выход.

**Примечание:**

- для быстрого увеличения значения параметра нажать и удерживать кнопку  более 0,5 с;
- для быстрого уменьшения значения параметра нажать и удерживать кнопку  более 0,5 с.

**Примеры настройки режима «Ночной перерыв»**





**3.2.8 Языковые настройки**


Для настройки языка необходимо:

- выбрать пункт меню «ЯЗЫК» и нажать на кнопку **ВВОД**;
- выбрать нужный язык и нажать на кнопку **ВВОД**;
- для выхода из языковых настроек нажать на кнопку **МЕНЮ**.






### 3.2.9 Сброс на заводские установки

Для сброса на заводские установки необходимо одновременно нажать на кнопки **МЕНЮ**, , , **ВВОД** и удерживать их нажатыми в течение 3 секунд, при этом на дисплее отобразятся все символы. По окончании 3 секунд на дисплее отобразится название изделия. Сброс на заводские установки выполнен.


### 4 Работа изделия

После настройки изделие будет включать и отключать нагрузку согласно установленным параметрам, при этом на дисплее будет гореть символ «» (автоматический режим).

**ВНИМАНИЕ! При отсутствии внешнего питания нагрузка коммутироваться не будет.**

Если Пользователю потребуется принудительно проинвертировать состояние нагрузки, необходимо одновременно нажать на кнопки  и , при этом на дисплее отобразится символ «» (ручное управление). Для возврата в автоматический режим работы необходимо повторно нажать кнопки  и .

Во время работы изделия, при наступлении времени ночного перерыва (настройка описана в пункте 3.2.7), происходит отключение нагрузки изделия до момента отключения времени ночного перерыва.

Если Пользователь задал период действия выходных дней (настройка описана в пункте 3.2.6), то при наступлении периода выходных дней изделие перейдет в заблокированное состояние (на дисплее появится символ «»), выполнение программы прекратится и отключится нагрузка изделия.

По завершении периода выходных дней изделие перейдет в нормальное состояние и начнется выполнение основной программы.

## 5 ТЕХНИЧЕСКОЕ ОБСЛУЖИВАНИЕ

### 5.1 Меры безопасности



**НА КЛЕММАХ И ВНУТРЕННИХ ЭЛЕМЕНТАХ ИЗДЕЛИЯ ПРИСУТСТВУЕТ ОПАСНОЕ ДЛЯ ЖИЗНИ НАПРЯЖЕНИЕ. ПРИ ТЕХНИЧЕСКОМ ОБСЛУЖИВАНИИ НЕОБХОДИМО ОТКЛЮЧИТЬ ИЗДЕЛИЕ И ПОДКЛЮЧЕННЫЕ К НЕМУ УСТРОЙСТВА ОТ ПИТАЮЩЕЙ СЕТИ.**

5.2 Техническое обслуживание изделия должно выполняться квалифицированными специалистами.

5.3 Рекомендуемая периодичность технического обслуживания – **каждые шесть месяцев.**

5.4 Порядок технического обслуживания:

1) проверить надежность подсоединения проводов, при необходимости – зажать с усилием, указанным в таблице 1;

2) визуально проверить целостность корпуса, в случае обнаружения трещин и сколов изделие снять с эксплуатации и отправить на ремонт;

3) при необходимости протереть ветошью лицевую панель и корпус изделия.

**Для чистки не используйте абразивные материалы и растворители.**

5.5 При обнаружении неисправности изделия отключить питание и проверить правильность подключения. Если выявить неисправность не удалось, снять изделие с эксплуатации и обратиться к производителю.

## 6 СРОК СЛУЖБЫ И ГАРАНТИЯ ИЗГОТОВИТЕЛЯ

6.1 Срок службы изделия 10 лет. По истечении срока службы обратиться к производителю.

6.2 Срок хранения – 3 года.

6.3 Гарантийный срок эксплуатации изделия составляет 10 лет со дня продажи.

В течение гарантийного срока эксплуатации (в случае отказа изделия) производитель выполняет бесплатно ремонт изделия.

**ВНИМАНИЕ! ЕСЛИ ИЗДЕЛИЕ ЭКСПЛУАТИРОВАЛОСЬ С НАРУШЕНИЕМ ТРЕБОВАНИЙ ДАННОГО РУКОВОДСТВА ПО ЭКСПЛУАТАЦИИ, ПРОИЗВОДИТЕЛЬ ИМЕЕТ ПРАВО ОТКАЗАТЬ В ГАРАНТИЙНОМ ОБСЛУЖИВАНИИ.**

**6.4** Гарантийное обслуживание производится по месту приобретения или производителем изделия.

**6.5** Послегарантийное обслуживание изделия выполняется производителем по действующим тарифам.

**6.6** Перед отправкой на ремонт, изделие должно быть упаковано в заводскую или другую упаковку, исключающую механические повреждения.

*Убедительная просьба: в случае возврата изделия и передаче его на гарантийное (послегарантийное) обслуживание, в поле сведений о рекламациях подробно укажите причину возврата.*

## **7 ТРАНСПОРТИРОВАНИЕ И ХРАНЕНИЕ**

Изделие в упаковке производителя допускается транспортировать и хранить при температуре от минус 45 до +60 °С и относительной влажности не более 80% при отсутствии в воздухе паров, вредно действующих на упаковку и материалы изделия.

При транспортировании РЭВ-225 потребитель должен обеспечить защиту изделия от механических повреждений.

## **8 СВИДЕТЕЛЬСТВО О ПРИЕМКЕ**

РЭВ-225 изготовлено и принято в соответствии с требованиями ТУ 3425-001-71386598-2005, действующей технической документации и признано годным к эксплуатации.

Начальник отдела качества

Дата изготовления

\_\_\_\_\_

\_\_\_\_\_

МП

## **9 СВЕДЕНИЯ О РЕКЛАМАЦИЯХ**

---

---

---

---

*Предприятие признательно Вам за информацию о качестве изделия и предложения по его работе.*

По всем вопросам обращаться к производителю:  
ООО "НОВАТЕК-ЭЛЕКТРО",  
195197, г. Санкт-Петербург, Кондратьевский пр., 21;  
тел/факс (812) 740-77-38, 740-77-52, 740-74-55

Дата продажи \_\_\_\_\_

VN 210907

