



## РЕЛЕ МАКСИМАЛЬНОГО ТОКА PMT-104

## РУКОВОДСТВО ПО ЭКСПЛУАТАЦИИ ПАСПОРТ

### **Уважаемый покупатель!**

Предприятие "Новатек - Электро" благодарит Вас за приобретение нашей продукции. Внимательно изучив Руководство по эксплуатации, Вы сможете правильно пользоваться изделием. Сохраняйте Руководство по эксплуатации на протяжении всего срока службы изделия.

Если температура устройства после транспортирования (хранения) отличается от температуры среды, при которой предполагается его эксплуатация, то перед подключением к электрической сети выдержите устройство в условиях предполагаемой эксплуатации в течение двух часов (т.к. на элементах устройства возможна конденсация влаги).

 **ЗАПРЕЩАЕТСЯ ЭКСПЛУАТИРОВАТЬ ПРИБОР В УСЛОВИЯХ ВЫСОКОЙ ВЛАЖНОСТИ.**

**ЗАПРЕЩАЕТСЯ ЭКСПЛУАТАЦИЯ ПРИБОРА С МЕХАНИЧЕСКИМИ ПОВРЕЖДЕНИЯМИ КОРПУСА.**

 **НЕ ДОПУСКАЕТСЯ ПОПАДАНИЕ ВОДЫ В ПРИБОР.**

Прибор не предназначен для эксплуатации в условиях вибрации и ударов.

Не допускается использование прибора в агрессивных средах с содержанием в воздухе кислот, щелочей, масел и т. п.

**ВНИМАНИЕ! ЦЕПИ ПИТАНИЯ ПРИБОРА И УПРАВЛЕНИЯ НАГРУЗКОЙ ДОЛЖНЫ БЫТЬ ЗАЩИЩЕНЫ АВТОМАТИЧЕСКИМИ ВЫКЛЮЧАТЕЛЯМИ НОМИНАЛЬНЫМ ТОКОМ НЕ БОЛЕЕ 10 А.**

Прибор не предназначен для отключения нагрузки при коротких замыканиях.

При соблюдении правил эксплуатации прибор безопасен для использования.

## 1 НАЗНАЧЕНИЕ

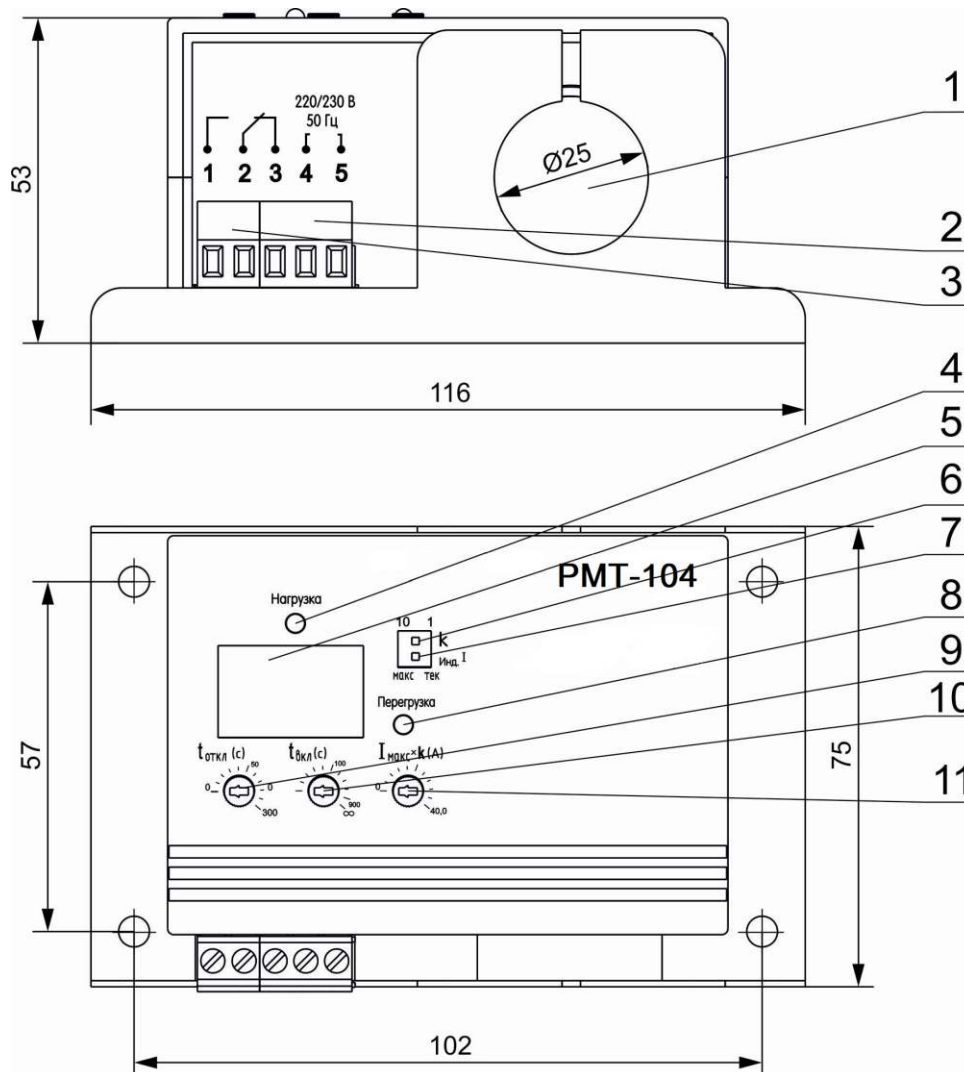
Реле максимального тока РМТ-104 (далее РМТ-104 или прибор) предназначено для измерения и постоянного контроля действующего значения тока однофазной нагрузки в диапазонах от 0 до 40 А или от 0 до 400 А.

Прибор выполняет отключение нагрузки в случае превышения заданного уровня максимального тока. Для измерения тока используется встроенный токовый трансформатор. Проводник с контролируемым током пропускается через отверстие в корпусе прибора. Для коммутации нагрузки используется внешний контактор.

Значение тока и состояние нагрузки отображаются индикаторами на лицевой панели. Уставки максимального тока, времени задержки отключения и времени задержки повторного включения задаются регуляторами и переключателями на лицевой панели.

Прибор может быть использован как:

- цифровой амперметр;
- реле ограничения потребляемого тока;
- реле выбора приоритетной нагрузки.



1. Отверстие встроенного трансформатора тока.
2. Клеммы питания ~ 220/230 В 50 Гц.
3. Клеммы реле управления нагрузкой.
4. Светодиод «Нагрузка».
5. Индикатор измеряемых и контролируемых параметров.
6. Переключатель выбора множителя  $k$  – «10 / 1». Задаёт диапазон регулятора уставки максимального тока «I<sub>макс\*k</sub>» от 2 до 400 или от 2 до 40 ампер.
7. Переключатель режимов индикации максимального или текущего значения тока «Инд. I макс/тек»
8. Светодиод «Перегрузка».
9. Регулятор задержки отключения нагрузки – «t<sub>откл</sub>».
10. Регулятор задержки повторного включения нагрузки (АПВ) – «t<sub>вкл</sub>».
11. Регулятор уставки максимального тока – «I<sub>макс\*k</sub>».

Рисунок 1 – Внешний вид РМТ-104

## 2 ТЕХНИЧЕСКИЕ ХАРАКТЕРИСТИКИ

Основные технические характеристики приведены в таблице 1.

Вредные вещества в количестве, превышающем предельно допустимые концентрации, отсутствуют.

**Таблица 1**

| Наименование параметра  | Значение           |
|---|--------------------|
| Номинальное напряжение питания, В   | 220/230            |
| Кратковременное (до часа) максимально допустимое напряжение, В  | 400                |
| Напряжение, при котором сохраняется работоспособность, В  | от 130 до 300      |
| Частота сети, Гц  | 47 – 53            |
| Несинусоидальность напряжения питания (гармонический состав)  | по ГОСТ 13144-2013 |
| Диапазоны измерения тока, А   | 0 – 40 и 0-400     |
| Точность измерения тока, не хуже  | 2%                 |
| Диапазоны регулирования, А  | 2 – 40 и 2-400     |
| Диапазон регулирования по твкл, с   | 0 – 900, ∞         |
| Диапазон регулирования по тоткл, с  | 0-300              |
| Потребляемая мощность (под нагрузкой), ВА, не более   | 3,0                |
| Максимальный коммутируемый ток выходных контактов при $\cos\varphi=1$ , А   | 8                  |
| Коммутационный ресурс выходных контактов:<br>- под нагрузкой 5 А, не менее, раз<br>- под нагрузкой 1 А, не менее, раз   | 100 тыс.<br>1 млн. |
| Степень защиты:<br>- прибора<br>- клеммника   | IP40<br>IP20       |
| Климатическое исполнение  | УХЛ3.1             |
| Диапазон рабочих температур, °С   | от -35 до +55      |
| Температура хранения, °С  | от -55 до +65      |
| Масса, кг, не более   | 0,200              |
| Габаритные размеры  | 75x116x53          |
| Диаметр отверстия токового трансформатора, мм   | 25                 |
| Максимальное сечение проводов клеммников, кв. мм  | 2,5                |
| Максимальный момент затяжки винтов клеммников, н*м  | 0.4                |
| Положение в пространстве  | произвольное       |
| Вредные вещества в количестве, превышающем предельно допустимые концентрации, отсутствуют   |                    |
| <b>Примечания:</b>  |                    |
| - При напряжении от 100 до 130 вольт прибор также сохраняет работоспособность, но индикатор (поз.5 рис.1) отключается;  |                    |
| - Время реакции реле при подаче питания на РМТ-104 не больше 2 секунд (время включает в себя подготовку реле, включение нагрузки, измерение тока и отключение нагрузки, в случае определения аварийной ситуации); |                    |
| - Допускается значение уставки времени отключения 295 с в крайнем правом положении регулятора тоткл.  |                    |

## 3 ПОДГОТОВКА К РАБОТЕ

Подключить прибор в соответствии с рисунком 2. Проводник, ток через который контролируется, продеть через отверстие в корпусе прибора (поз.1 рис.1). Задать необходимый диапазон тока при помощи переключателя (поз.6 рис.1), выставить примерные значения времени отключения, времени включения и максимального тока, используя соответствующие регуляторы (поз.9,10,11 рис.1). Переключатель режимов индикации тока «Инд.1» (поз.7 рис.1) должен находиться в положении «тек» (правое).

Подать напряжение питания. При необходимости выполнить точную настройку значений уставок, по индикатору (поз.5 рис.1). При вращении любого из регуляторов на индикаторе отображается значение регулируемого параметра, при этом в младшем разряде засвечивается десятичная точка. Шкала регулятора «тоткл» разбита на поддиапазоны 0-50 и 50-300 секунд, а шкала регулятора «твкл» разбита на поддиапазоны 0 -100 и 100 - 900 секунд, с разной ценой деления.





Компоненты прибора могут находиться под напряжением сети.

**ЗАПРЕЩАЕТСЯ ОТКРЫВАТЬ И РЕМОНТИРОВАТЬ ЗАЩИЩАЕМОЕ ОБОРУДОВАНИЕ, ЕСЛИ ОНО ПОДКЛЮЧЕНО К ВЫХОДНЫМ КОНТАКТАМ ПРИБОРА.**

Не допускается попадание влаги на входные контакты клеммных колодок и внутренние элементы прибора.

Для чистки прибора не допускается использование абразивных материалов или органических соединений (спирт, бензин, растворители и т.д.).

 **ПОДКЛЮЧЕНИЕ, РЕГУЛИРОВКА И ТЕХНИЧЕСКОЕ ОБСЛУЖИВАНИЕ ПРИБОРА ДОЛЖНЫ ПРОИЗВОДИТЬСЯ ТОЛЬКО КВАЛИФИЦИРОВАННЫМИ СПЕЦИАЛИСТАМИ, ИЗУЧИВШИМИ НАСТОЯЩЕЕ РУКОВОДСТВО ПО ЭКСПЛУАТАЦИИ.**

## 5.2 ПОРЯДОК ТЕХНИЧЕСКОГО ОБСЛУЖИВАНИЯ

Рекомендуемая периодичность технического обслуживания - каждые шесть месяцев.

Техническое обслуживание состоит из визуального осмотра, в ходе которого проверяется надежность подсоединения проводов к клеммам прибора, отсутствие сколов и трещин на его корпусе.

**5.3** При обнаружении неисправности изделия отключить питание и проверить правильность подключения. Если выявить неисправность не удалось, снять изделие с эксплуатации и обратиться к производителю.

## 6 ТРАНСПОРТИРОВАНИЕ И ХРАНЕНИЕ

РМТ-104 в упаковке производителя должно храниться в закрытом помещении с температурой от минус 55 до плюс 65 °С и относительной влажностью не более 80 % при отсутствии в воздухе паров кислот, щелочей, а также газов, вызывающих коррозию.

Транспортирование допускается всеми видами закрытого транспорта.

При транспортировании должна быть обеспечена защита прибора от механических воздействий.

## 7 СРОК СЛУЖБЫ И ГАРАНТИИ ИЗГОТОВИТЕЛЯ

**7.1** Срок службы изделия 10 лет. По истечении срока службы обратитесь к производителю.

**7.2** Срок хранения – 3 года.

**7.3** Гарантийный срок эксплуатации РМТ-104 составляет 10 лет со дня продажи.

В течение гарантийного срока эксплуатации (в случае отказа РМТ-104) производитель выполняет бесплатно ремонт РМТ-104.

**ВНИМАНИЕ! ЕСЛИ РМТ-104 ЭКСПЛУАТИРОВАЛОСЬ С НАРУШЕНИЕМ ТРЕБОВАНИЙ ДАН-НОГО РУКОВОДСТВА ПО ЭКСПЛУАТАЦИИ, ПОКУПАТЕЛЬ ТЕРЯЕТ ПРАВО НА ГАРАНТИЙНОЕ ОБСЛУЖИВАНИЕ.**

**7.4** Гарантийное обслуживание производится по месту приобретения или производителем изделия.

**7.5** Перед отправкой на ремонт РМТ-104 должно быть упаковано в заводскую или другую упаковку, исключающую механические повреждения.

## 8 СВИДЕТЕЛЬСТВО О ПРИЕМКЕ

Реле максимального тока РМТ-104 изготовлено и принято в соответствии с требованиями ТУ 3425-001-71386598-2005, действующей технической документации и признано годным к эксплуатации.

Начальник отдела качества

Дата изготовления

\_\_\_\_\_

\_\_\_\_\_

МП



