



ПРИБОР ПРЕДВАРИТЕЛЬНОГО КОНТРОЛЯ СОПРОТИВЛЕНИЯ ИЗОЛЯЦИИ

ППКСИ-01



РУКОВОДСТВО ПО ЭКСПЛУАТАЦИИ ПАСПОРТ

Перед использованием ППКСИ-01 внимательно ознакомьтесь с Руководством по эксплуатации.

Перед подключением ППКСИ-01 к электрической сети выдержите его в течение двух часов при условиях эксплуатации.



ЗАПРЕЩАЕТСЯ САМОСТОЯТЕЛЬНО ОТКРЫВАТЬ И РЕМОНТИРОВАТЬ ППКСИ-01.

Компоненты ППКСИ-01 могут находиться под напряжением сети.



ЗАПРЕЩАЕТСЯ ЭКСПЛУАТИРОВАТЬ ППКСИ-01 В УСЛОВИЯХ ВЫСОКОЙ ВЛАЖНОСТИ.

ЗАПРЕЩАЕТСЯ ЭКСПЛУАТАЦИЯ ППКСИ-01 С МЕХАНИЧЕСКИМИ ПОВРЕЖДЕНИЯМИ КОРПУСА.

НЕ ДОПУСКАЕТСЯ ПОПАДАНИЕ ВОДЫ В ППКСИ-01.

При соблюдении правил эксплуатации ППКСИ-01 безопасно для использования

1 НАЗНАЧЕНИЕ

Прибор предварительного контроля сопротивления изоляции ППКСИ-01 (далее по тексту ППКСИ-01) предназначен для измерения и контроля сопротивления изоляции кабельных линий (КЛ) 3-фазной цепи в ячейках комплектных распределительных устройств (КРУ) класса напряжения 6-10 кВ перед включением силового выключателя.

В случае, если уровень изоляции кабеля отходящей линии находится в пределах, обеспечивающих безаварийную работу, ППКСИ разрешает прохождение сигнала на включение силового выключателя в КРУ. В случае, если уровень изоляции кабеля отходящей линии ниже определенного опасного уровня, ППКСИ выдает сигнал, запрещающий включение силового выключателя.

2 СОСТАВ

ППКСИ-01 состоит из:

- блока управления ППКСИ-01 (далее БУ);
- высоковольтных делителей;
- заглушки калибровки.

3 БЛОК УПРАВЛЕНИЯ ППКСИ-01

3.1 НАЗНАЧЕНИЕ

Блок управления ППКСИ-01 предназначен для проведения измерений, индикации состояния и аварийных ситуаций и формирования сигналов системе управления силовым выключателем.

3.2 УСТРОЙСТВО

Снизу на ППКСИ-01 располагаются:

1. Клеммник из 6 клемм для подключения высоковольтных делителей (клеммы «А», «В», «С», пара клемм «ТК», клемма «заземление») «под винт», для проводов сечением 2,5 мм².

ВНИМАНИЕ! ПОДКЛЮЧЕНИЕ КЛЕММЫ «ЗЕМЛЯ» ДОПУСТИМО ТОЛЬКО К ШИНЕ ЗАЗЕМЛЕНИЯ И НЕОБХОДИМО ДЛЯ ПРАВИЛЬНОЙ РАБОТЫ ПРИБОРА!

2. Клеммник из 3 клемм для подключения питания (клемма защитного заземления «РЕ», пара клемм «Питание ~/- 24-220 В») для проводов сечением 2,5 мм².

Сверху ППКСИ-01 располагаются:

1. Клеммник из 9 клемм для подключения цепей управления высоковольтным выключателем и внешней сигнализации, для проводов сечением 2,5 мм².
2. Клеммник из 6 клемм для подключения внешнего управления (клеммы «А», «В», «земля» интерфейса RS-485), и блок-контакта высоковольтного выключателя («земля», пара клемм «БК»), для проводов сечением до 2,5 мм².

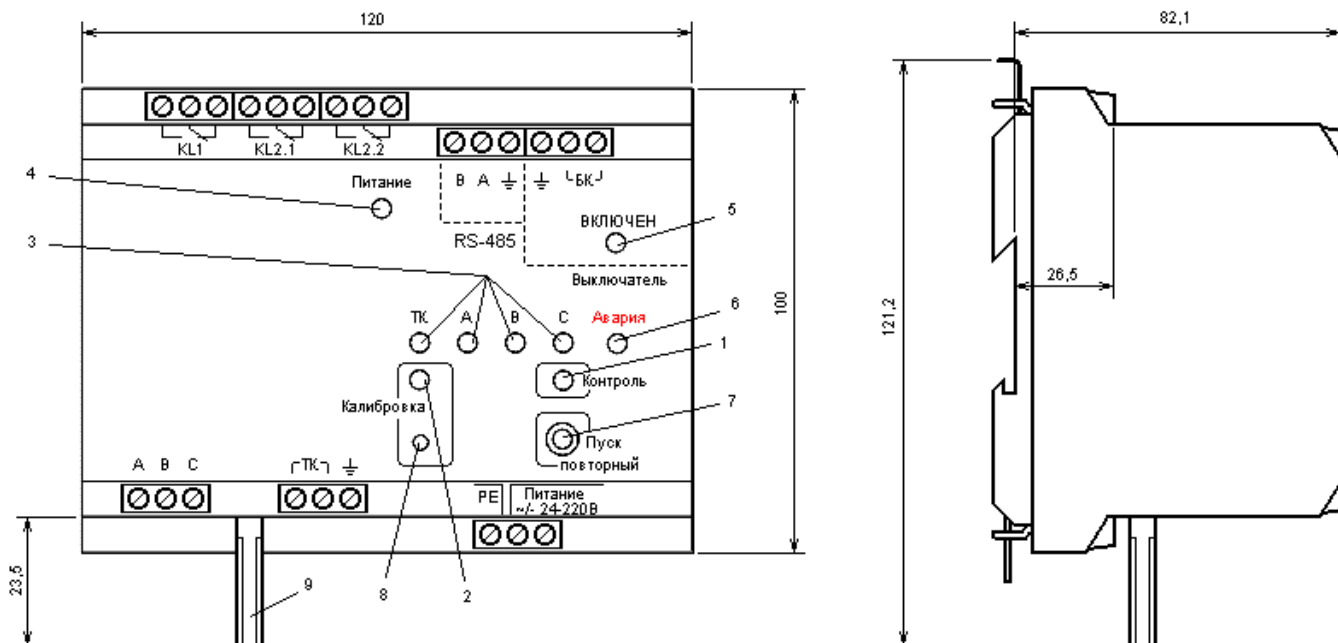
На корпусе монтирована шпилька заземления (высота 20 мм, резьба М5).

Электронная схема состоит из 4-х идентичных резистивных цепей, которые подключены к прецизионному источнику опорного напряжения, преобразователей и усилителей сигнала, коммутирующих сигнальных реле для выбора канала измерения, реле выходящих сигналов. Также в схему входят микроконтроллер, порт связи с внешним управлением, светодиоды индикации, цепи питания.

При наличии утечки в резистивной цепи возникает ток, который преобразуется в напряжение и усиливается. Одна из четырех измерительных линий коммутируется сигнальными реле ко входу АЦП микроконтроллера. При этом в зоне оперативного контроля чувствительность к изменению сопротивления утечки составляет ± 2 кОм, с учетом температурной нестабильности – ± 25 кОм.

ППКСИ-01 снабжен функцией калибровки, которая, при подключении высоковольтных делителей к заглушке калибровки, позволяет учесть индивидуальный разброс значений сопротивления делителей.

3.3 ВНЕШНИЙ ВИД



- 1 – синий светодиод «Контроль». Горит, когда проводится измерение сопротивления изоляции
- 2 – синий светодиод «Калибровка». Мигает, когда предлагается выбор режима калибровки. Горит, когда проводится калибровка.
- 3 – зеленые светодиоды линий. Загорается один светодиод линии, когда идет измерение для данной линии. После измерений светодиоды неисправных линий мигают, светодиоды линий с допустимыми параметрами горят. Светодиоды линий, находящихся под высоким напряжением, не горят.
- 4 – красно-зеленый светодиод питания. Горит красно-зеленым светом постоянно.
- 5 – красно-зеленый светодиод «Выключатель включен». Горит зеленым цветом при включенном положении выключателя (разомкнутом блок-контакте). Горит красным цветом при наличии высокого напряжения на одной или нескольких линиях. При включенном выключателе и наличии высокого напряжения горит красно-зеленым светом.
- 6 – красный светодиод «Авария». Горит после измерения сопротивления изоляции при недопустимых параметрах одной или нескольких линий (сопротивление изоляции ниже сопротивления оперативного контроля).
- 7 – кнопка «Пуск повторный». Перезапуск прибора для выбора режима измерения или повторного измерения после калибровки или проведения работ на линиях.
- 8 – кнопка «Калибровка». Выбор режима калибровки для следующего измерения.
- 9 – шпилька заземления корпуса для подключения шины заземления и экранов проводов.

Рисунок 1 – Внешний вид блока управления ППКСИ-01

3.4 ПОДКЛЮЧЕНИЕ

ВНИМАНИЕ! При проведении высоковольтных испытаний первичных цепей распределительной ячейки – **ОБЯЗАТЕЛЬНО ОТКЛЮЧЕНИЕ ДЕЛИТЕЛЕЙ типа КВ от шин (КЛ)!**

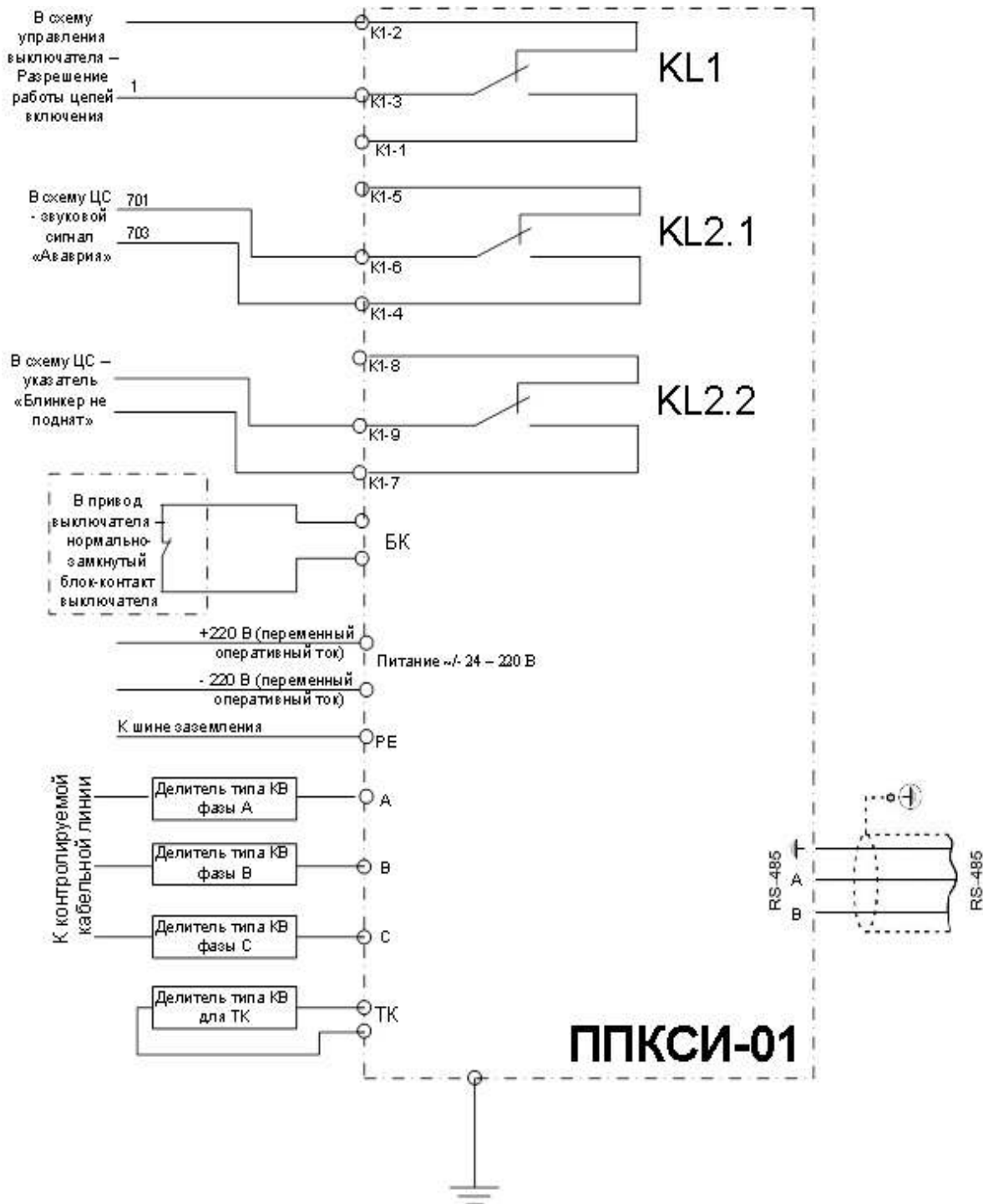


Рисунок 2 – Схема подключения ППКСИ в ячейке КРУ 6(10) кВ

Схема подключения измерительных линий в режиме калибровки приведена на рисунке 5, рабочее соединение – на рисунке 6.

Для повышения помехоустойчивости прибора необходимо использование экранированного кабеля при соединении блока управления ППКСИ-01 и высоковольтных делителей. Экраны кабелей соединения, корпус и заземление ППКСИ-01 должны подключаться к шине заземления – кабель шины заземления, экраны пяти кабелей от высоковольтных делителей, клемма «заземление» ППКСИ-01 (а также, при калибровке – контакт заземления заглушки калибровки) подключаются к шпильке заземления блока управления ППКСИ-01.

3.5 ТЕХНИЧЕСКИЕ ХАРАКТЕРИСТИКИ

Напряжение питания, АС / DC	24 – 220 В
Время готовности после включения	2 с
Диапазон измеряемых сопротивлений изоляции КЛ	0 – 1 000 кОм
Сопротивление оперативного контроля	360 кОм
Точность измерения в зоне 320 – 400 кОм	±7 %
Время проведения измерения, не более	3 мин
Напряжение постоянного оперативного тока в цепи измерения,	20 В
Влияние емкости (не более 100 нF) и индуктивности в измеряемой цепи на точность измерения сопротивления изоляции	исключено
Индикация	светодиодная
Режим калибровки	есть
Режим времени работы	Круглосуточный, круглогодичный
Диапазон рабочих температур	От -25 до +40 °С
Температура хранения	От -45 до +70 °С
Масса, не более	2 кг
Габаритные размеры	120x122x83 мм
Монтаж	DIN-рейка 35 мм
Положение в пространстве	произвольное
Вредные вещества в количестве, превышающем предельно допустимые концентрации, отсутствуют	

3.6 ПРИНЦИП ДЕЙСТВИЯ

Принцип действия ППКСИ-01 основан на контроле тока, протекающего через изоляцию кабельной линии от фазного провода к экрану (на землю) при подключении к фазному проводу высокостабильного малошумящего источника постоянного опорного напряжения (ИОН). ИОН подключается через цепочку высокостабильных прецизионных резисторов.

Ток утечки регистрируется на резисторе известного сопротивления с помощью прецизионного инструментального усилителя (ИУ). Номинал резистора и коэффициент усиления ИУ подобраны следующим образом:

- сигнал на выходе ИУ при возникновении тока утечки через сопротивление изоляции номиналом 360 кОм находится в середине диапазона выходных напряжений ИУ. **Уровень оперативного контроля 360 кОм определяется схемотехнически, и поэтому постоянен для каждого БУ;**
- размах сигнала наводок в исследуемой цепи не превышает половину динамического диапазона ИУ.

Один из четырех выходных сигналов ИУ коммутируется сигнальными реле ко входу усилителя постоянного тока, фильтруется от наводок, усиливается и преобразовывается к уровню аналогово-цифрового преобразователя микроконтроллера.

Микроконтроллер производит обработку сигнала. На основании сравнения измеренных результатов с контролируемым значением выводится соответствующая индикация и переключается реле, разрешающее или запрещающее включение высокого напряжения.

Перед измерением сопротивлений утечек на трех фазах микроконтроллер измеряет эталонный резистор на четвертой линии для уменьшения влияния температуры на точность измерений.

Точность измерений также зависит от того, насколько сопротивление высоковольтных делителей соответствует их номиналам. После подключения новых делителей к измерительному блоку или после ремонта и замены делителей необходимо производить калибровку прибора для учета значения сопротивления высоковольтных делителей в дальнейших измерениях. Кнопка калибровки в целях безопасности расположена только на блоке управления ППКСИ-01 и защищена от случайного нажатия.

4 ВЫСОКОВОЛЬТНЫЕ ДЕЛИТЕЛИ

4.1 НАЗНАЧЕНИЕ

Высоковольтные делители осуществляют присоединение прибора к контролируемой кабельной линии (КЛ) и цепям термоконтроля (ТК).

Количество делителей на один прибор – 4 шт. (3 шт. на подключение кабельной линии и 1 шт. на подключение термоконтроля).

4.2 ВНЕШНИЙ ВИД

Делители напряжения имеют четыре конструктивных исполнения (см. рисунок 4).

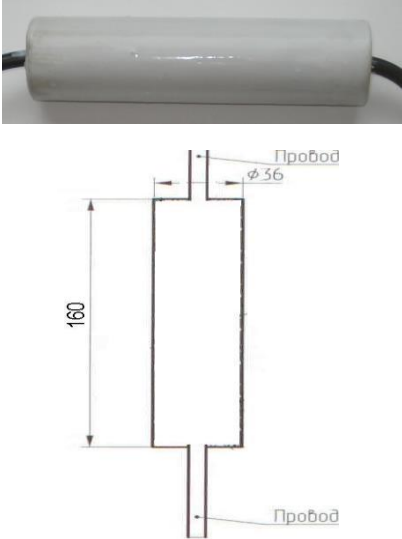
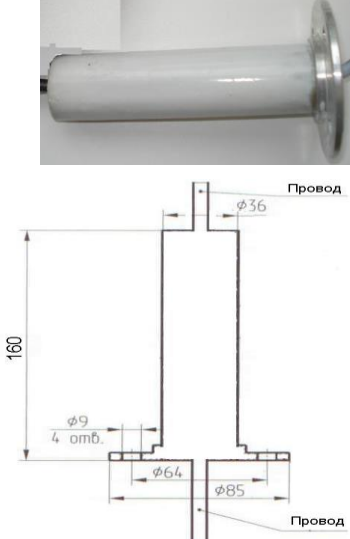
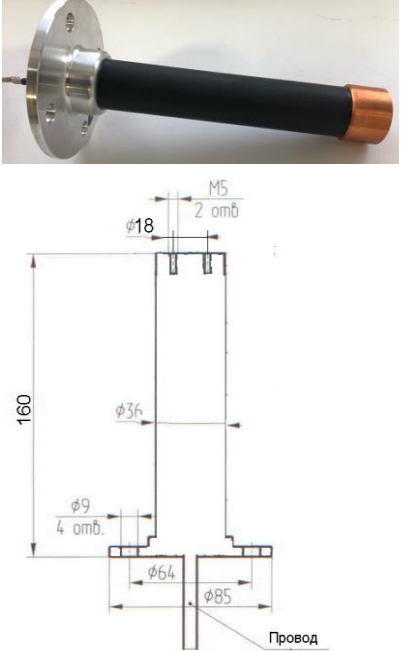
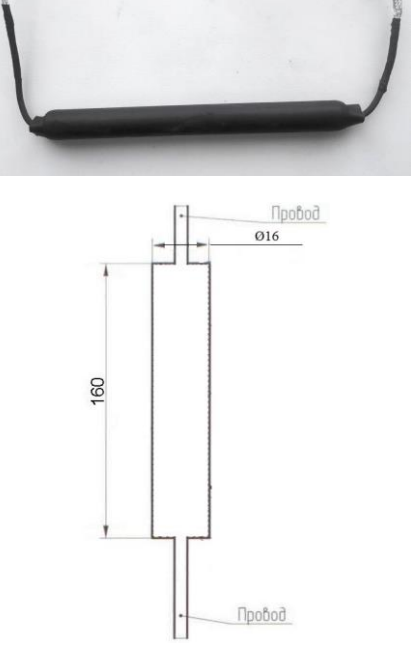
	
<p style="text-align: center;">KV1.00 Делитель с подключением к шинам 6 (10) кВ высоковольтным проводом</p>	<p style="text-align: center;">KV2.00 Делитель с подключением к шинам 6 (10) кВ высоковольтным проводом и установочным фланцем</p>
	
<p style="text-align: center;">KV3.00 Делитель с подключением к шинам 6 (10) кВ через переходную шинку и установочным фланцем</p>	<p style="text-align: center;">KV5.00 Делитель, основное назначение - установка в цепях термоконтроля</p>

Рисунок 3 – Внешний вид делителей напряжения

5 ЗАГЛУШКА КАЛИБРОВКИ

5.1 НАЗНАЧЕНИЕ

Заглушка калибровки предназначена для калибровки высоковольтных делителей совместно с блоком управления ППКСИ-01 при первоначальном подключении делителей, замене (ремонте) делителей или в соответствии с регламентом обслуживания делителей.

5.2 ВНЕШНИЙ ВИД



Рисунок 4 – Заглушка калибровки

5.3 ТЕХНИЧЕСКИЕ ХАРАКТЕРИСТИКИ

Диапазон рабочих температур	от -25 до +40 °С
Температура хранения	от -45 до +70 °С
Масса, не более	0,3 кг
Габаритные размеры	84x60x23 мм
Положение в пространстве	произвольное

6 ПОРЯДОК РАБОТЫ

6.1 ПЕРВОЕ ВКЛЮЧЕНИЕ. КАЛИБРОВКА

Перед первым включением необходимо провести калибровку прибора. Во время калибровки проверяются параметры прибора, выявляются возможные неисправности, которые могли произойти в ходе транспортировки ячеек КРУ, в которых установлен прибор.

Кнопка «Калибровка» размещена под корпусом и доступна для нажатия через отверстие в корпусе (что делает невозможным случайное нажатие данной кнопки).

Для проведения калибровки необходимо:

- отключить силовой кабель от ячейки КРУ;
- подключить фазные провода заглушки калибровки (рисунок 4) на место подсоединения контролируемой КЛ, согласно рисунку 5;
- обязательно подключить вывод «земля» заглушки к заземлению ячейки КРУ.

При включении питания прибора загорается светодиод «Питание включено» и размыкается контакт реле KL1 (запрещая включение высоковольтного выключателя).

Загорается мигающим светом светодиод «Калибровка».

Нажать кнопку «Калибровка». Светодиод «Калибровка» переходит в режим постоянного свечения. Начинается процесс калибровки.

В процессе калибровки контакт реле KL1 разомкнут, а светодиоды ТК, А, В и С последовательно загораются в зависимости от того, по какой фазе проходит калибровка.

По окончании калибровки непрерывным светом загораются светодиоды тех фаз, калибровка по которым прошла успешно.

Светодиоды тех фаз, по которым калибровка окончилась неудачей, загораются мигающим светом.

После успешного прохождения калибровки питание прибора следует отключить, затем отключить заглушку калибровки и подключить контролируемые КЛ к делителям согласно рисунку 6.

В случае сбоя при прохождении калибровки, замене подлежит делитель той фазы, по которой калибровка не прошла. После исправления цепи процесс калибровки следует повторить.

ВНИМАНИЕ! Калибровка в процессе эксплуатации используется только при подключении новых делителей или замене одного из них.

ВНИМАНИЕ! Нажатие данной кнопки при подключенной КЛ или при неправильно подключенной ЗК приводит к нарушению калибровки, и необходимости провести ее вновь!

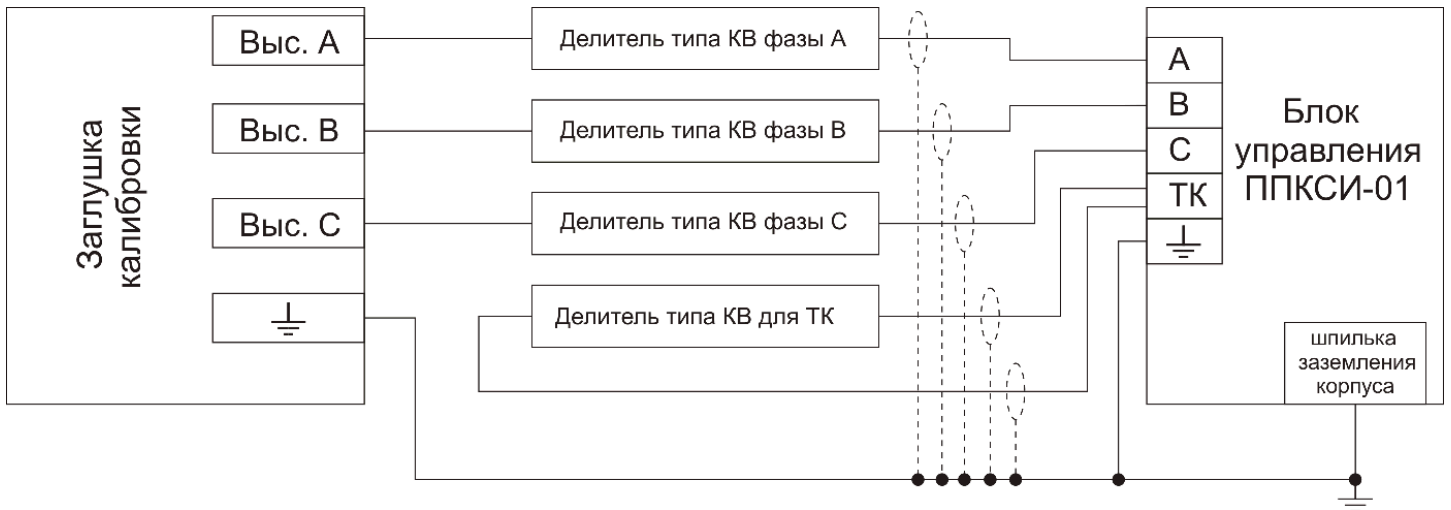


Рисунок 5 – Схема подключения измерительных линий ППКСИ для калибровки

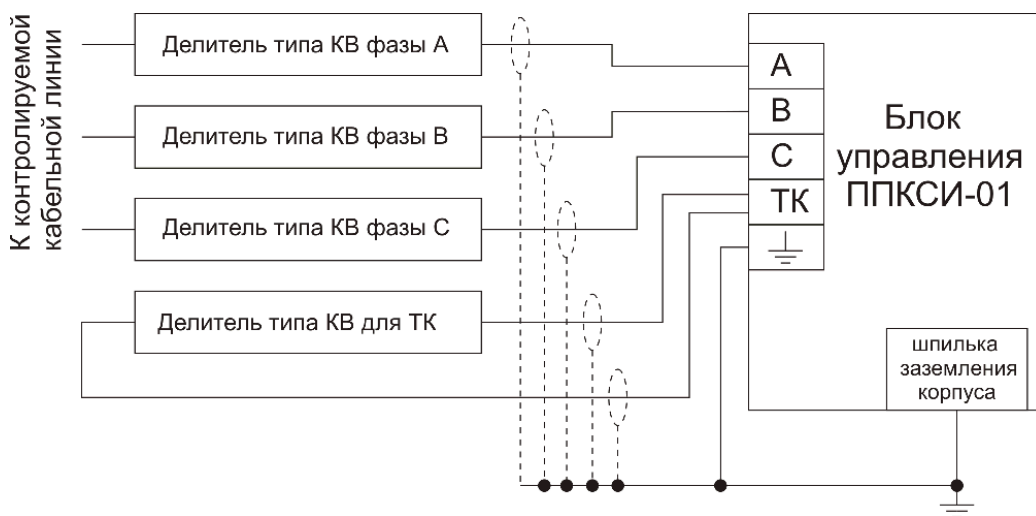


Рисунок 6 – Схема рабочего подключения измерительных линий ППКСИ

6.2 ПРОВЕРКА КАБЕЛЬНОЙ ЛИНИИ ПЕРЕД ВКЛЮЧЕНИЕМ СИЛОВОГО ВЫКЛЮЧАТЕЛЯ

Перед включением силового выключателя ячейки КРУ прибор выполняет проверку КЛ и, в случае успешной проверки, дает разрешение на включение выключателя. В случае, если проверка показала ухудшение сопротивления изоляции КЛ менее 360 кОм, прибор запрещает включать силовой выключатель (разрывая контактами реле KL1 цепь включения выключателя). За выполнение окончательной схемы подключения прибора отвечает завод-изготовитель КРУ.

При включении питания прибора загорается светодиод «Питание включено» и размыкается контакт реле KL1 (запрещая включение высоковольтного выключателя). Прибор в течение 2-х минут находится в режиме подготовки к проверке.

ВНИМАНИЕ! При первом включении или после сбоя калибровки время ожидания неограничено. В этом случае необходимо провести калибровку согласно п. 6.1.

По истечении двух минут прибор включает светодиод «Контроль» и начинает процесс проверки изоляции КЛ, зажигая поочередно светодиоды проверяемых фаз ТК, А, В, С.

В ходе проверки нормально замкнутый контакт реле KL1 разомкнут. Реле KL2.1 и KL2.2 отключены.

После прохождения проверки гаснет светодиод «Контроль». В случае, если измеренные сопротивления изоляции для всех фаз данной КЛ выше сопротивления оперативного контроля, то:

- реле KL1 отключается, возвращаясь в нормально замкнутое состояние и разрешая включение силового выключателя;
- реле KL2.1. и KL2.2. остаются отключенными;
- светодиоды фаз А, В, С горят постоянным светом.

При наличии высокого напряжения на контролируемой КЛ (включение силового выключателя) прибор переходит в режим ожидания, периодически проверяя наличие высокого напряжения.

В случае включенного положения силового выключателя и отсутствия высокого напряжения светодиод «В. Выключатель включен» горит зеленым светом. Если на контролируемые КЛ подано высокое напряжение, то данный светодиод горит красным светом. **Включенное положение силового выключателя**

чателя при отсутствии высокого напряжения НЕ ЯВЛЯЕТСЯ препятствием для процесса контроля изоляции и выдачи сигнала на разрешение включения.

В случае, если при проверке измеренное сопротивление изоляции хотя бы одной из КЛ ниже сопротивления оперативного контроля, то:

- нормально замкнутый контакт реле KL1 остается разомкнутым, запрещая включение высоковольтного выключателя;
- включаются реле KL2.1 и KL2.2, подавая напряжение в схемы сигнализации ячейки;
- загорается светодиод «Авария»;
- загораются мигающим светом светодиоды тех фаз КЛ, сопротивление которых ниже сопротивления оперативного контроля (светодиоды тех фаз, на которые было подано высокое напряжение, остаются выключенными).

6.3 ПУСК ППКСИ-01 ПОСЛЕ ОТКЛЮЧЕНИЯ СИЛОВОГО ВЫКЛЮЧАТЕЛЯ

Пуск прибора после отключения силового выключателя и снятия высокого напряжения с КЛ производится двумя способами:

- ручное управление;
- дистанционное управление.

В режиме «Ручное управление» повторный пуск и соответствующий контроль уровня изоляции осуществляется эксплуатирующим персоналом.

В режиме «Дистанционное управление» прибор может работать в режиме АПВ при срабатывании релейной защиты ячейки КРУ с отключением силового выключателя, подавая сигнал отключения по ОЗЗ (однофазное замыкание на землю). Команда «Пуск повторный» подается по заданному алгоритму.

Заводские установки прибора установлены на работу в обоих режимах работы одновременно.

6.3.1 РУЧНОЕ УПРАВЛЕНИЕ

Кнопка «Пуск повторный» предназначена:

- для запуска процесса проверки после отключения силового выключателя и снятия высокого напряжения с КЛ, без снятия оперативного питания с ячейки КРУ (т.е. без снятия питания с прибора);
- для запуска процесса проверки сразу же после снятия высокого напряжения с КЛ, даже в случае, когда силовой выключатель остался включен;
- для запуска процесса проверки после проведения ремонтных работ на КЛ.

Обесточивания (выключения) прибора для проведения повторного пуска не требуется. После нажатия кнопки «Пуск повторный» проверка производится согласно п. 6.2.

Кнопка «Пуск повторный» предназначена для запуска процесса измерения сразу после снятия высокого напряжения с КЛ или после проведения ремонтных работ на КЛ.

6.3.2 ДИСТАНЦИОННОЕ УПРАВЛЕНИЕ

Дистанционное включение прибора осуществляется с помощью команд дистанционного управления. Для организации дистанционного управления необходимо:

- подключить шину системы управления к клеммам RS-485 согласно рисунку 2.
- воспользоваться Руководством по программированию «Протокол обмена по интерфейсу RS-485 ППКСИ-01-MODBUS» (входит в комплект).

7 КОМПЛЕКТНОСТЬ

<i>Наименование и количество</i>	<i>Отметка о комплектности</i>
Блок управления ППКСИ-01 – 1 шт.	✓
Делители высоковольтные KB1.00 – 3 шт.	Под заказ
Делители высоковольтные KB2.00 – 3 шт.	Под заказ
Делители высоковольтные KB3.00 – 3 шт.	✓
Делители высоковольтные KB5.00 – 1 шт.	✓
Заглушка калибровки ППКСИ-01 – 1 шт.*	✓
Руководство по эксплуатации. Паспорт – 1 экз.	✓
Руководство по программированию «Протокол обмена по интерфейсу RS-485 ППКСИ-01-MODBUS» - 1 экз.**	✓

* Заглушка калибровки поставляется одна на партию приборов.

** Руководство по программированию комплектуется в расчете 3 экземпляра на партию приборов более 5 единиц или 1 экземпляр в случае поставки приборов в количестве до 5-х единиц.

