



КОМБИНИРОВАННЫЙ ИЗМЕРИТЕЛЬ ПАРАМЕТРОВ СЕТИ (ОГРАНИЧИТЕЛЬ МОЩНОСТИ) OM-121

РУКОВОДСТВО ПО ЭКСПЛУАТАЦИИ ПАСПОРТ

Уважаемый покупатель!

Предприятие "Новатек - Электро" благодарит Вас за приобретение нашей продукции. Внимательно изучив Руководство по эксплуатации, Вы сможете правильно пользоваться изделием. Сохраняйте Руководство по эксплуатации на протяжении всего срока службы изделия.

ВНИМАНИЕ! ВСЕ ТРЕБОВАНИЯ РУКОВОДСТВА ПО ЭКСПЛУАТАЦИИ ОБЯЗАТЕЛЬНЫ ДЛЯ ВЫПОЛНЕНИЯ!



ПРЕДОСТЕРЕЖЕНИЕ – НА КЛЕММАХ И ВНУТРЕННИХ ЭЛЕМЕНТАХ ИЗДЕЛИЯ ПРИСУТСТВУЕТ ОПАСНОЕ ДЛЯ ЖИЗНИ НАПРЯЖЕНИЕ.

ДЛЯ ОБЕСПЕЧЕНИЯ БЕЗОПАСНОЙ ЭКСПЛУАТАЦИИ ИЗДЕЛИЯ **КАТЕГОРИЧЕСКИ ЗАПРЕЩАЕТСЯ:**

ЗАПРЕЩАЕТСЯ:

– ВЫПОЛНЯТЬ МОНТАЖНЫЕ РАБОТЫ И ТЕХНИЧЕСКОЕ ОБСЛУЖИВАНИЕ БЕЗ ОТКЛЮЧЕНИЯ ИЗДЕЛИЯ ОТ ПИТАЮЩЕЙ СЕТИ;

– САМОСТОЯТЕЛЬНО ОТКРЫВАТЬ И РЕМОНТИРОВАТЬ ИЗДЕЛИЕ;

– ЭКСПЛУАТИРОВАТЬ ИЗДЕЛИЕ С МЕХАНИЧЕСКИМИ ПОВРЕЖДЕНИЯМИ КОРПУСА.

НЕ ДОПУСКАЕТСЯ ПОПАДАНИЕ ВОДЫ НА КЛЕММЫ И ВНУТРЕННИЕ ЭЛЕМЕНТЫ ИЗДЕЛИЯ.

При эксплуатации и техническом обслуживании необходимо соблюдать требования нормативных документов:

«Правила технической эксплуатации электроустановок потребителей»,

«Правила техники безопасности при эксплуатации электроустановок потребителей»,

«Охрана труда при эксплуатации электроустановок».

Подключение, регулировка и техническое обслуживание изделия должны выполняться квалифицированными специалистами, изучившими настоящее Руководство по эксплуатации.

При соблюдении правил эксплуатации изделие безопасно для использования.



Настоящее Руководство по эксплуатации предназначено для ознакомления с устройством, требованиями по безопасности, порядком эксплуатации и обслуживания Комбинированного измерителя параметров сети (Ограничителя мощности) ОМ-121 (далее по тексту: изделие, ОМ-121).

Термины и сокращения:

- **АПВ** – автоматическое повторное включение;
- **АО** – автоматическое отключение;
- **З/Ч** – запись/чтение.

1 НАЗНАЧЕНИЕ

ОМ-121 предназначен для постоянного отслеживания параметров однофазной сети (напряжение и частота), а также ограничения мощности и тока, потребляемого нагрузкой, с последующей передачей информации по интерфейсу RS-485 (EIA/TIA-485) (протокол передачи ModBus RTU/ASCII).

ОМ-121 может быть использован как:

- удаленный индикатор параметров сети;
- ограничитель потребляемой мощности;
- ограничитель тока;
- реле напряжения;
- реле частоты.

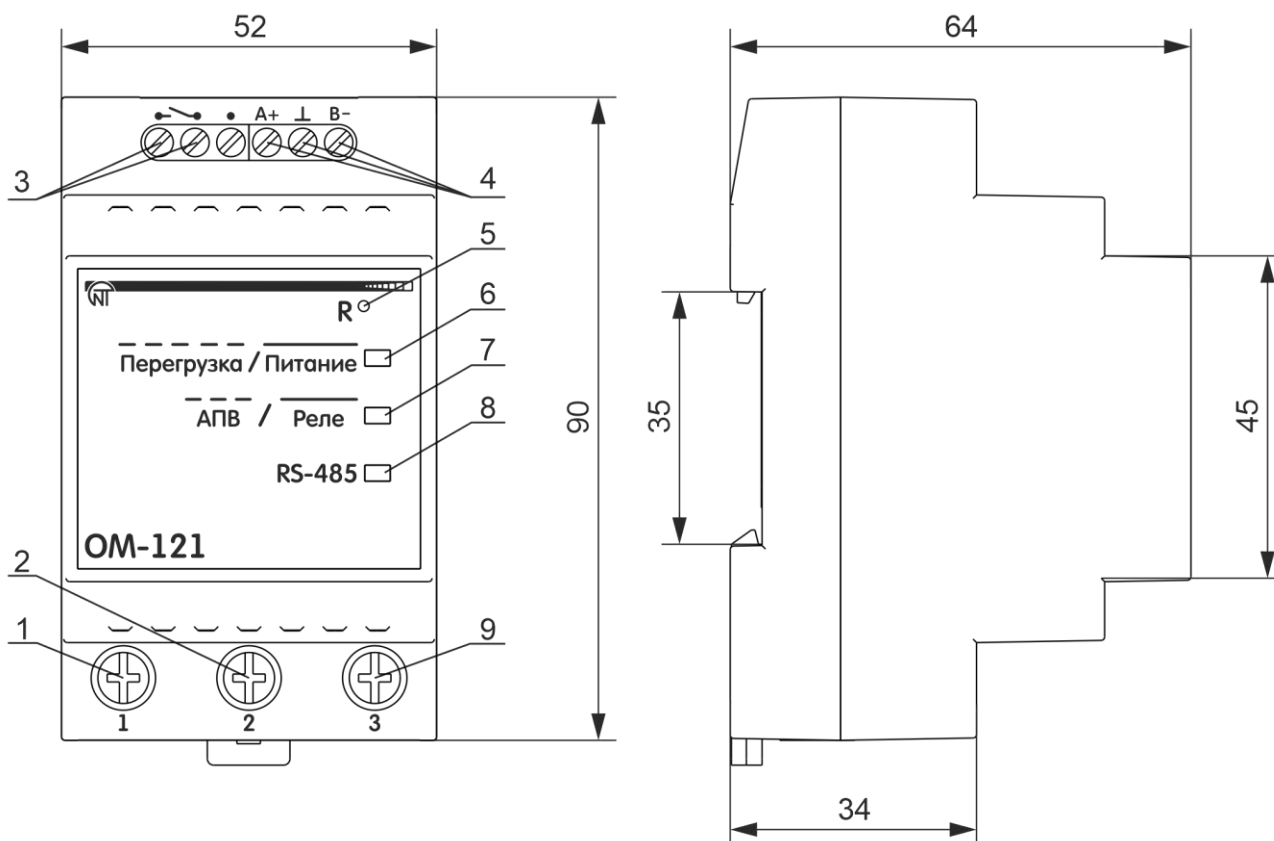
В ОМ-121 встроено реле (2 А), предназначенное:

- для сигнализации выхода параметров за установленные Пользователем пределы (таблица 4, параметр «**Реле управления**», значение «1»);
- для управления нагрузкой при помощи магнитного пускателя (таблица 4, параметр «**Реле управления**», значение «2»).

Установка параметров (максимальной мощности, времени задержки отключения, времени автоматического повторного включения (АПВ) и т.д.) задается Пользователем с Панели управления по протоколу ModBus RTU/ASCII или любой другой программой, позволяющей работать с протоколом ModBus RTU/ASCII.

Состояние контактов реле, наличие питания изделия и обмен данными отображаются с помощью индикаторов, расположенных на лицевой панели (рисунок 1, поз. 6, 7, 8).

Габаритные размеры и внешний вид изделия приведены на рисунке 1.



- 1 – клемма для подключения фазного провода;
 2 – клемма для подключения общего провода;
 3 – выходные контакты реле (до 2 А);
 4 – клеммы для подключения связи RS-485;
 5 – отверстие, под которым расположена кнопка «R» для перезагрузки изделия и сброса на заводские установки;
 6 – индикатор «Перегрузка / Питание» горит при наличии напряжения питания, мигает при аварии;
 7 – индикатор «АПВ / Реле» горит при замкнутых контактах реле (поз. 3, контакты 4 – 5), не горит при разомкнутых контактах реле (поз.3, контакты 4 – 5), мигает при отсчете АО/АПВ;
 8 – индикатор «RS-485» мигает при обмене по сети ModBus;
 9 – клемма для подключения нагрузки (63 А).

Рисунок 1 – Внешний вид и габаритные размеры OM-121

2 ТЕХНИЧЕСКИЕ ХАРАКТЕРИСТИКИ И УСЛОВИЯ ЭКСПЛУАТАЦИИ

2.1 Технические характеристики

Основные технические характеристики изделия приведены в таблице 1.

Диазоны измеряемых параметров приведены в таблице 2.

Характеристики выходных контактов реле приведены в таблице 3.

Настройки параметров OM-121 приведены в таблице 4.

Таблица 1 – Основные технические характеристики

Наименование	Значение
Номинальное напряжение питания, В	220/230
Напряжение, при котором сохраняется работоспособность, В	85 – 280
Номинальное напряжение изоляции, В	450
Номинальное импульсное выдерживаемое напряжение, кВ	2,5
Сечение проводов для подключения:	
– к клеммам реле, мм ² (рисунок 1 поз. 3)	0,5 – 2,0
– к силовым клеммам, мм ² (рисунок 1 поз. 1, 2, 9)	0,5 – 16,0
Момент затяжки винтов, Н*м:	
– клеммы реле (рисунок 1 поз. 3, 4)	0,4
– силовые клеммы (рисунок 1 поз. 1, 2, 9)	2 ±0,2
Точность измерения действующего напряжения сети в диапазоне 85 – 265 В, не хуже	1%
Точность измерения действующего тока в диапазоне 0,5 – 63 А, не хуже	2%

Продолжение таблицы 1

Наименование	Значение
Точность измерения полной мощности, не хуже	3%
Точность измерения активной мощности, не хуже	4%
Точность измерения реактивной мощности, не хуже	4%
Точность измерения частоты сети, не хуже	0,02%
Задержка включения (время АПВ), с	0 – 36000
Задержка отключения (время АО), с	0 – 900
Время готовности, не более, с	0,4
Максимальный коммутируемый ток при активной нагрузке, А	2
Частота сети, Гц	45 – 65
Ток потребления от сети при неподключенной нагрузке, не более, мА	15
Точность определения порога срабатывания по напряжению, В	1
Масса, не более, кг	0,3
Габаритные размеры, мм	52 x 90 x 64
Число и вид контактов реле (контакт на замыкание)	1
Монтаж на стандартную DIN-рейку 35 мм	
Степень защиты изделия	IP 10
Класс защиты от поражения электрическим током	II
Климатическое исполнение	УХЛ 3.1
Допустимая степень загрязнения	II
Категория перенапряжения	III
Положение в пространстве	произвольное
Номинальный режим работы	продолжительный
Интерфейс связи	RS (EIA/TIA)-485
Протокол обмена данными ModBus	RTU / ASCII
Время хранения настроек Пользователя, лет, не менее	10
Вредные вещества в количестве, превышающем предельно допустимые концентрации, отсутствуют	
Материал корпуса - самозатухающий пластик	
Максимальная перегрузка по току в течение 5 мин, А	80

Таблица 2 – Диапазоны измеряемых параметров

Наименование	Диапазон
Полная мощность, кВА	0 – 14
Реактивная мощность, кВАр	0 – 14
Активная мощность, кВт	0 – 14
Ток нагрузки, А	0,5 – 63
Входное напряжение, В	85 – 280
Частота, Гц	45 – 65

Таблица 3 – Характеристики выходных контактов реле

Наименование	Значение
Максимальный ток при напряжении ~250 В ($\cos \varphi = 1$), А	2
Максимальная мощность, ВА	500
Максимально допустимое переменное напряжение, В	250
Срок службы:	
– механический, раз, не менее	2×10^7 .
– электрический, раз, не менее	1×10^4 .

Таблица 4 – Настройки параметров ОМ-121

Название	Диапазон значений	Заводское значение	Тип	3/4	Адрес (DEC)
Реле напряжения 0 – отключено; 1 – верхний порог; 2 – нижний порог; 3 – верхний и нижний пороги.	0...3	0	UINT	3/4	100
Верхний порог напряжения, В	1400...2800	2430	UINT	3/4	101
Нижний порог напряжения, В	1400...2800	1600	UINT	3/4	102
Гистерезис по напряжению, В	10...200	50	UINT	3/4	103

Продолжение таблицы 4

Название	Диапазон значений	Заводское значение	Тип	З/Ч	Адрес (DEC)
Ограничитель тока 0 – отключено; 1 – включено.	0...1	0	UINT	3/4	104
Порог тока, А	10...1000	25	UINT	3/4	105
Ограничитель мощности 0 – отключено; 1 – включена полная; 2 – включена активная; 3 – включена реактивная.	0...3	0	UINT	3/4	106
Порог мощности, ВА / Вт / ВАр	1...14000	5700	UINT	3/4	107
Реле частоты 0 – отключено; 1 – верхний порог; 2 – нижний порог; 3 – верхний и нижний пороги.	0...3	0	UINT	3/4	108
Верхний порог частоты, x100 Гц	4500...6500	5020	UINT	3/4	109
Нижний порог частоты, x100 Гц	4500...6500	4980	UINT	3/4	110
Время АПВ по напряжению, с	0...36000	5	UINT	3/4	111
Время АО по напряжению, с	0...900	1	UINT	3/4	112
Время АПВ по току, с	0...36000	5	UINT	3/4	113
Время АО по току, с	0...900	1	UINT	3/4	114
Время АПВ по мощности, с	0...36000	5	UINT	3/4	115
Время АО по мощности, с	0...900	1	UINT	3/4	116
Время АПВ по частоте, с	0...36000	5	UINT	3/4	117
Время АО по частоте, с	0...900	1	UINT	3/4	118
Кратность АПВ, n	0...4	1	UINT	3/4	119
Время сброса кратности АПВ*, с	0...600	60	UINT	3/4	120
Реле управления 0 – отключено (возможно управление через регистр команд); 1 – режим сигнализации** (управление через регистр команд запрещено); 2 – режим ограничения мощности*** (управление через регистр команд запрещено).	0...2	2	UINT	3/4	121
RS-485 0 – ModBus RTU; 1 – ModBus ASCII.	0...1	0	UINT	3/4	122
ModBus UID	1...127	1	UINT	3/4	123
Скорость обмена: 0 – 1200; 1 – 2400; 2 – 4800; 3 – 9600; 4 – 14400; 5 – 19200.	0...5	3	UINT	3/4	124
Контроль четности и стоповые биты 0 – нет, 2 стоп бита; 1 – чет, 1 стоп бит; 2 – нечет, 1 стоп бит.	0...2	0	UINT	3/4	125
Парольная защита ModBus 0 – отключено*4; 1 – включено.	0...1	0	UINT	3/4	126
Значение пароля ModBus	A-Z, a-z,0-9	admin	STRING	3/4	127 – 134

Примечания:

* Время, через которое обнуляется счетчик кратности АПВ.

** При возникновении аварии контакты 4 – 5 (рисунок 1, поз. 3) замыкаются.

*** При возникновении аварии контакты 4 – 5 (рисунок 1, поз. 3) размыкаются.

**** Если «Парольная защита ModBus» включена (адрес 126, значение «1»), то для доступа к функциям записи необходимо записать правильное значение пароля по адресам 51 – 59 (таблица 6).

2.2 Условия эксплуатации

Изделие предназначено для эксплуатации в следующих условиях:

- температура окружающей среды от минус 35 до +55 °С;
- атмосферное давление от 84 до 106,7 кПа;
- относительная влажность воздуха (при температуре +25 °С) 30 ... 80%.

Если температура изделия после транспортирования или хранения отличается от температуры среды, при которой предполагается эксплуатация, то перед подключением к электрической сети выдержите изделие в условиях эксплуатации в течение двух часов (т.к. на элементах изделия возможна конденсация влаги).

ВНИМАНИЕ! Изделие не предназначено для эксплуатации:

- в условиях значительной вибрации и ударов;
- в условиях высокой влажности;
- в агрессивных средах с содержанием в воздухе кислот, щелочей, и т. п., а также сильных загрязнений (жир, масло, пыль и пр.).

2.3 ОПИСАНИЕ ИЗДЕЛИЯ

2.3.1 Режим сигнализации (таблица 4, параметр «Реле управления», значение «1»)

Изделие постоянно измеряет параметры (напряжение, частота, мощность, ток) и сравнивает их со значениями параметров, установленных Пользователем. Если значения параметров выходят за пределы, заданные Пользователем, контакты 4 – 5 замыкаются через время АО, по которому произошла авария.

После восстановления значений параметров контакты 4 – 5 размыкаются через время АПВ, по которому произошла авария.

2.3.2 Режим ограничения мощности (таблица 4, параметр «Реле управления», значение «2»)

Изделие постоянно измеряет параметры (напряжение, частота, мощность, ток) и сравнивает их со значениями параметров, установленных Пользователем. Если значения параметров выходят за пределы, заданные Пользователем, контакты 4 – 5 размыкаются через время АО, по которому произошла авария.

После восстановления значений параметров контакты 4 – 5 замыкаются через время АПВ, по которому произошла авария.

Если значение параметра «Реле управления» равно «0», коммутация реле не происходит.

3 ИСПОЛЬЗОВАНИЕ ПО НАЗНАЧЕНИЮ

3.1 Общие указания

Изделие не предназначено для коммутации нагрузки при коротких замыканиях.

В режиме сигнализации изделие должно эксплуатироваться в сети, защищенной автоматическим выключателем с током отключения не более 63 А класса «В».

Для обеспечения надежности электрических соединений рекомендуется использовать многопроволочные медные провода, концы которых необходимо зачистить от изоляции и обжать втулочными наконечниками.

В ПРОЦЕССЕ ВЫПОЛНЕНИЯ МОНТАЖА НЕ ДОПУСКАЕТСЯ ОСТАВЛЯТЬ ОГОЛЕННЫЕ УЧАСТКИ ПРОВОДА, ВЫСТУПАЮЩИЕ ЗА ПРЕДЕЛЫ КЛЕММНИКА.

Сечение провода для подключения контролируемого оборудования зависит от тока (мощности) нагрузки, и должно быть:

- для тока 10 А (2,3 кВт) – не менее 1 мм²;
- для тока 63 А (14,5 кВт) – не менее 10 мм².

При необходимости, допускается использовать провод сечением 0,5 – 1 мм² для подключения питания изделия (рисунок 1, поз. 2).

3.2 Подготовка к использованию

3.2.1 Общие указания

ВНИМАНИЕ! ВСЕ ПОДКЛЮЧЕНИЯ ДОЛЖНЫ ВЫПОЛНЯТЬСЯ ПРИ ОБЕСТОЧЕННОМ УСТРОЙСТВЕ.

– Ошибка при выполнении монтажных работ может вывести из строя изделие и подключенные к нему приборы.

– Для надежного контакта необходимо производить затяжку винтов клеммника с усилием, указанным в таблице 1.

При уменьшении момента затяжки – место соединения нагреется, может оплавиться клеммник и загореться провод. При увеличении момента затяжки – возможен срыв резьбы винтов клеммника или пережимание подсоединяемого провода.

3.2.2 Если изделие используется в режиме сигнализации, подключить изделие в соответствии с рисунком 2.

Рекомендуется настроить изделие для работы в режиме комбинированного измерителя параметров сети и измерителя параметров нагрузки (таблица 4, адрес 121, значение «0») или в режим сигнализации (таблица 4, адрес 121, значение «1»).

Если изделие используется как ограничитель мощности, подключить изделие в соответствии с рисунком 3.

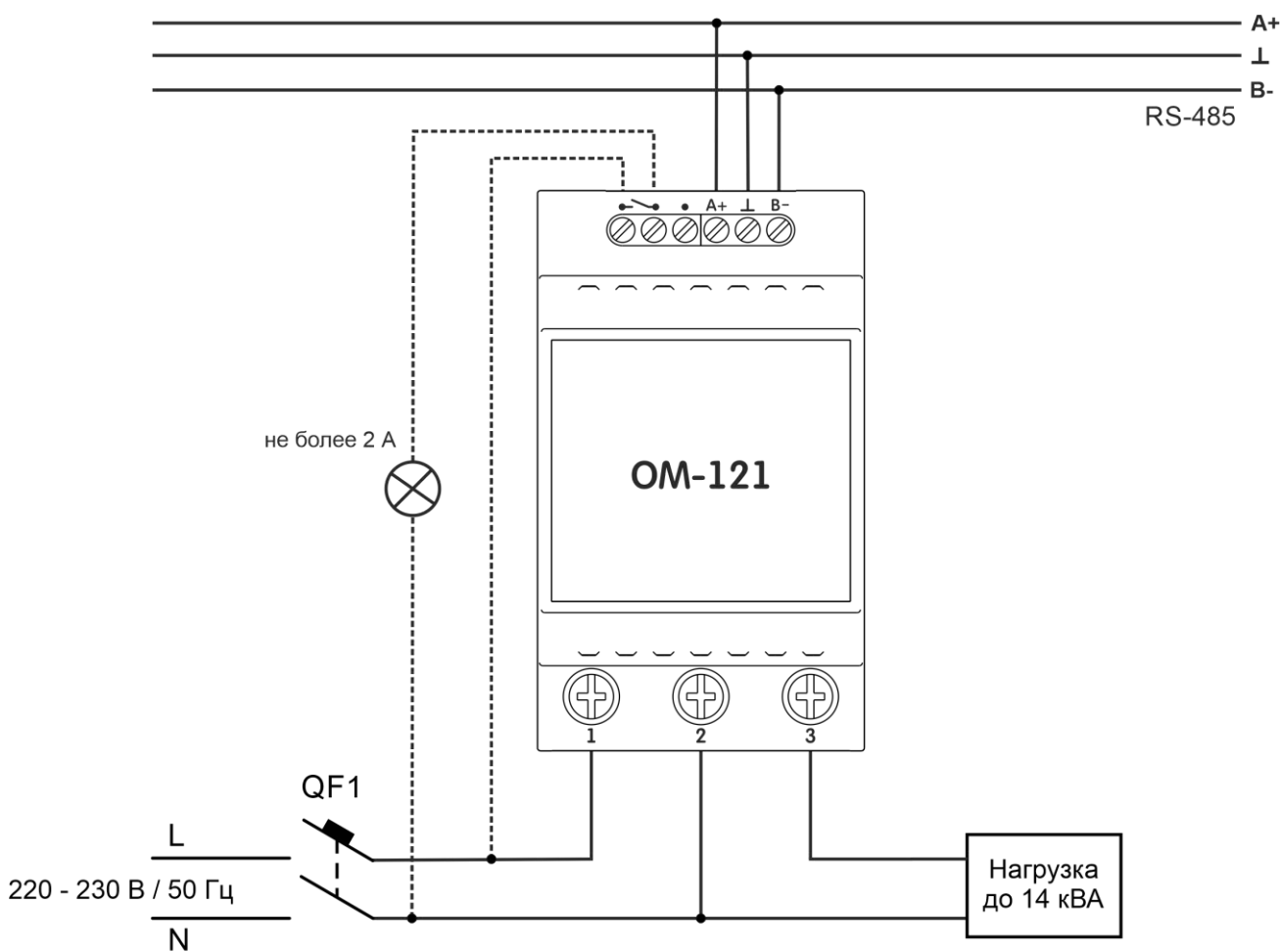
Рекомендуется настроить изделие для работы в режиме ограничения мощности (таблица 4, адрес 121, значение «2»).

Для использования изделия с приоритетной нагрузкой, подключить ОМ-121 в соответствии с рисунком 4.

3.2.3 Подключить кабель соединения с сетью ModBus (кабель витых пар категории Cat.1 или выше) к клеммам «RS-485» и к сети ModBus (или напрямую к устройству с интерфейсом RS-485).

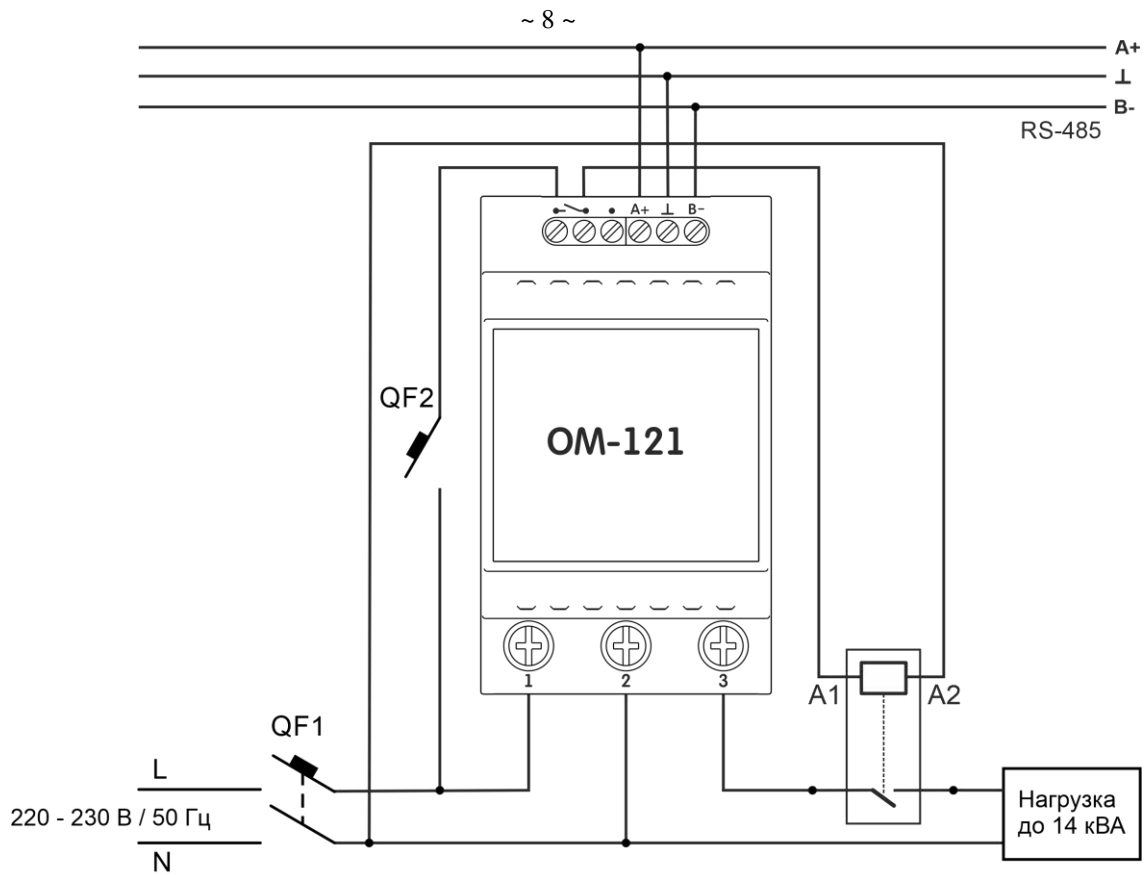
Примечание – контакт «А» для передачи неинвертированного сигнала, контакт «В» – для инвертированного сигнала.

3.2.4 Проверить правильность подключения согласно схемам, указанным на рисунке 2, рисунке 3 и рисунке 4.



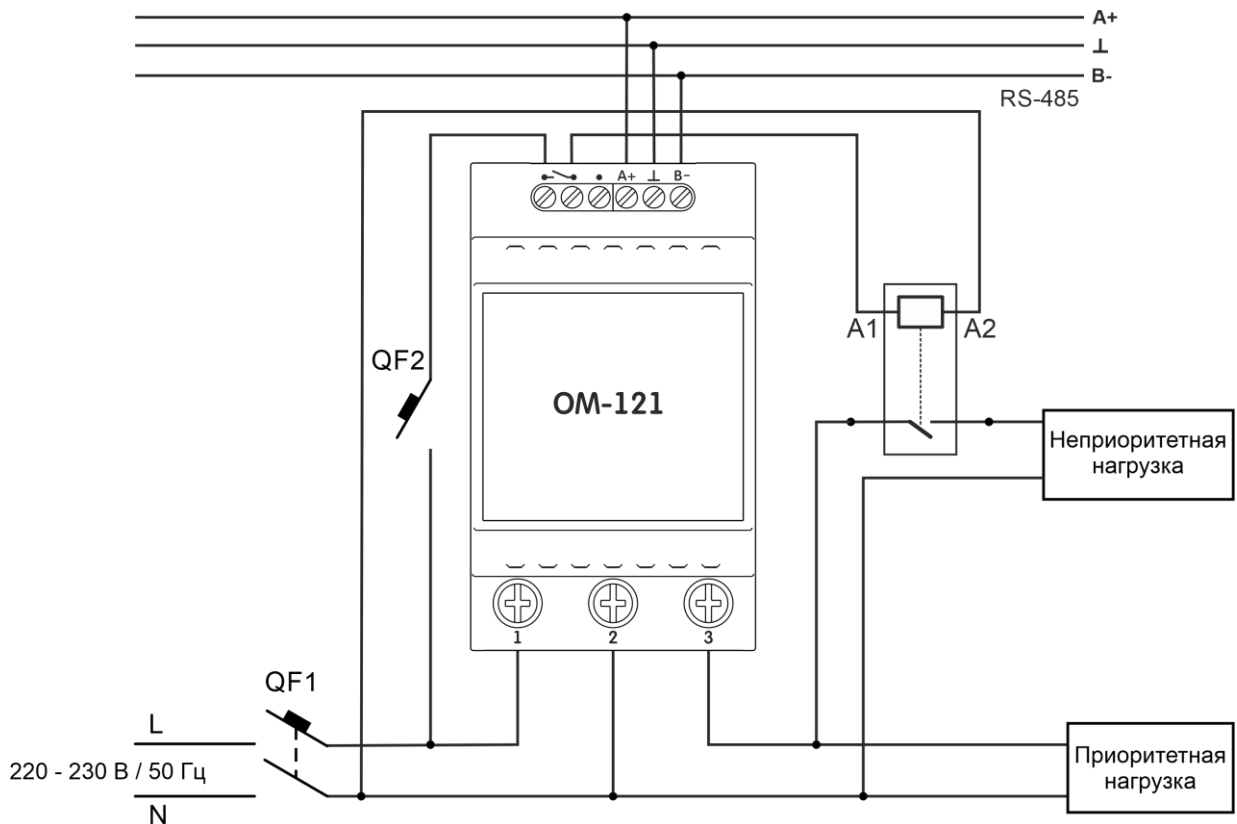
QF1 - автоматический выключатель (предохранитель) 63 А класс В

Рисунок 2 – Схема подключения изделия в режиме сигнализации



QF1 - автоматический выключатель (предохранитель) 63 А класс В
 QF2 - автоматический выключатель (предохранитель) 2 А класс В

Рисунок 3 – Схема подключения в режиме ограничения мощности



Qf1 - автоматический выключатель (предохранитель) 63 А класс В
 QF2 - автоматический выключатель (предохранитель) 2 А класс В
 Суммарная нагрузка не должна превышать 14 кВА

Рисунок 4 – Схема подключения в режиме ограничения мощности с приоритетной нагрузкой

4 Использование изделия

4.1 Общие сведения

Включить напряжение питания автоматическим выключателем (QF1).

После подачи питания загорятся индикаторы «Перегрузка / Питание», «АПВ / Реле», «RS-485» (рисунок 1, поз. 6, 7, 8) на 0,5 с. Через 0,5 с индикаторы «АПВ / Реле» и «RS-485» погаснут. OM-121 начнет измерять параметры сети (напряжение, частоту), а также мощность и ток нагрузки.

Для изменения каких-либо параметров OM-121 необходимо:

- загрузить программу Панели управления OM-121 по адресу www.novatek-electro.ru или любую другую программу, позволяющую работать с протоколом ModBus RTU/ASCII;
- подключиться к изделию через интерфейс RS-485;
- выполнить необходимые настройки параметров OM-121.

Во время обмена данными индикатор «RS-485» мигает, иначе индикатор «RS-485» не горит.

4.2 Режимы работы

4.2.1 Нормальный режим работы

Во время нормальной работы изделие измеряет параметры сети и сравнивает их со значениями параметров, установленных Пользователем.

В режиме сигнализации контакты 4 – 5 (рисунок 1, поз. 3) разомкнуты, индикатор «АПВ / Реле» не горит.

В режиме ограничения мощности контакты 4 – 5 (рисунок 1, поз. 3) замкнуты, индикатор «АПВ / Реле» горит непрерывно.

4.2.2 Режим аварии

Если какой-либо из контролируемых параметров выходит за пределы, установленные Пользователем, изделие начнет отсчет времени задержки АО по контролируемому параметру. При этом **в режиме сигнализации**, индикатор «АПВ / Реле» периодически вспыхивает (на 0,2 с), а **в режиме ограничения мощности** – периодически гаснет (на 0,2 с).

После окончания времени АО, если контролируемый параметр не принял допустимое значение, **в режиме сигнализации** изделие замкнет контакты 4 – 5, загорится индикатор «АПВ / Реле», **в режиме ограничения мощности** изделие разомкнет контакты 4 – 5, индикатор «АПВ / Реле» погаснет, изделие перейдет в режим «аварии». Начнется отсчет времени АПВ по аварийному параметру.

Во время отсчета времени АПВ **в режиме сигнализации** индикатор «АПВ / Реле» периодически гаснет (на 0,2 с), **в режиме ограничения мощности** – периодически вспыхивает (на 0,2 с).

После окончания времени АПВ, если значение контролируемого параметра в допустимых пределах, **в режиме сигнализации** изделие разомкнет контакты 4 – 5 (рисунок 1, поз. 3) и индикатор «АПВ / Реле» погаснет, **в режиме ограничения мощности** изделие замкнет контакты 4 – 5 (рисунок 1, поз. 3) и индикатор «АПВ / Реле» будет гореть непрерывно.

Если после отсчета АПВ авария не исчезла, индикатор «Перегрузка / Питание» (рисунок 1, поз. 6) будет мигать с периодичностью 0,2 с.

Если «Кратность АПВ» (адрес 119) установлена более 1 и авария повторно произойдет за время, меньшее, чем «Время сброса кратности АПВ» (адрес 120), счетчик кратности АПВ увеличится на 1.

Если аварии не возникали за время, большее, чем «Время сброса кратности АПВ», счетчик кратности АПВ обнулится. Если счетчик кратности АПВ достиг значения «Кратность АПВ» (адрес 119) и произошла авария, изделие заблокирует работу реле (АПВ не произойдет).

Чтобы обнулить счетчик кратности АПВ необходимо перезагрузить изделие (нажать и удерживать кнопку «R» в течении 3 с, после чего отпустить кнопку).

4.3 Работа изделия с приоритетной нагрузкой

Если изделие подключено в соответствии с рисунком 4 («Схема подключения в режиме ограничения мощности с приоритетной нагрузкой»), то при превышении значения контролируемого параметра изделие отключит неприоритетную нагрузку через время АО по контролируемому параметру и запустит отсчет времени АПВ по этому параметру. После завершения отсчета времени АПВ, если значение контролируемого параметра стало ниже значения, установленного Пользователем, изделие включит неприоритетную нагрузку.

При работе с приоритетной нагрузкой изделие не защищает приоритетную нагрузку от скачков напряжения и перегрузок по току. При таком включении, изделие защищает входные цепи (проводка, коммутирующая аппаратура).

4.4 Перезапуск изделия и сброс на заводские установки

В случае, если требуется перезапустить изделие, необходимо тонким, не токопроводящим предметом, нажать и удерживать кнопку «R», расположенную под отверстием, в течение 2 с.

Если требуется восстановить заводские настройки изделия, необходимо тонким, не токопроводящим предметом, нажать и удерживать кнопку «R», расположенную под отверстием, более 10 с.

4.5 Работа изделия

Дальнейшее описание работы изделия подразумевает работу в режиме ограничения мощности.

4.5.1 Контроль напряжения

4.5.1.1 Контроль напряжения по верхнему порогу

Если включен контроль напряжения по верхнему порогу (адрес 100, значение параметра «1»), изделие сравнивает измеренное значение напряжения сети со значением, установленным в параметре «Верхний порог напряжения» (адрес 101).

В случае превышения этого параметра, изделие разомкнет контакты 4 – 5 через время АО по напряжению (адрес 112), при этом индикатор «АПВ / Реле» периодически гаснет (на 0,2 с). Начнется отсчет времени АПВ по напряжению (адрес 111).

По окончании отсчета времени АПВ по напряжению (адрес 111) изделие замкнет контакты 4 – 5, если напряжения сети стало меньшим или равным значению «Верхний порог напряжения» минус гистерезис по напряжению.

4.5.1.2 Контроль напряжения по нижнему порогу

Если включен контроль напряжения по нижнему порогу (адрес 100, значение параметра «2»), изделие сравнивает измеренное значение напряжения сети со значением, установленным в параметре «Нижний порог напряжения» (адрес 102).

Если напряжение сети стало меньше этого параметра, изделие разомкнет контакты 4 – 5 через время АО по напряжению (адрес 112), при этом индикатор «АПВ / Реле» периодически гаснет (на 0,2 с). Начнется отсчет времени АПВ по напряжению (адрес 111).

По окончании отсчета времени АПВ по напряжению (адрес 111) изделие замкнет контакты 4 – 5, если напряжения сети стало большим или равным значению «Нижний порог напряжения» плюс гистерезис по напряжению.

4.5.1.3 Контроль напряжения по верхнему и нижнему порогам

При контроле напряжения по верхнему и нижнему порогам изделие работает аналогично пунктам 4.5.1.1 и 4.5.1.2.

4.5.2 Контроль тока

Если включен контроль тока (адрес 104, значение параметра «1»), изделие сравнивает измеренное значение тока со значением, установленным в параметре «Порог тока» (адрес 105).

Если измеренное значение тока стало больше этого параметра, изделие разомкнет контакты 4 – 5 через время АО (адрес 114), при этом индикатор «АПВ / Реле» периодически гаснет (на 0,2 с), начинается отсчет времени АПВ (адрес 113).

По окончании отсчета времени АПВ изделие замкнет контакты 4 – 5, если ток стал меньше значения «Порог тока».

4.5.3 Контроль мощности

Если включен контроль мощности (адрес 106, значение параметра отличное от 0), изделие сравнивает измеренное значение мощности со значением, установленным в параметре «Порог мощности» (адрес 107).

Если измеренное значение мощности стало больше этого параметра, изделие разомкнет контакты 4 – 5 через время АО (адрес 116), при этом индикатор «АПВ / Реле» периодически гаснет, начинается отсчет времени АПВ (адрес 115).

По окончании отсчета времени АПВ изделие замкнет контакты 4 – 5, если измеренное значение мощности стало меньше значения «Порог мощности».

Примечание – Изделие аналогично контролирует все виды мощностей (полную, активную и реактивную).

4.5.4 Контроль частоты

4.5.4.1 Контроль частоты по верхнему порогу

Если включен контроль частоты сети по верхнему порогу (адрес 108, значение параметра «1»), изделие сравнивает измеренное значение частоты сети со значением, установленным в параметре «Верхний порог частоты» (адрес 109).

Если измеренное значение частоты сети стало больше этого параметра, изделие разомкнет контакты 4 – 5 через время АО (адрес 118), при этом индикатор «АПВ / Реле» периодически гаснет (на 0,2 с). После окончания отсчета времени АО начинается отсчет времени АПВ (адрес 117).

По окончании отсчета времени АПВ изделие замкнет контакты 4 – 5, если измеренное значение частоты сети стало меньшим или равным значению «Верхний порог частоты».

4.5.4.2 Контроль частоты по нижнему порогу

Если включен контроль частоты сети по нижнему порогу (адрес 108, значение параметра «2»), изделие сравнивает измеренное значение частоты сети со значением, установленным в параметре «Нижний порог частоты» (адрес 110).

Если измеренное значение частоты сети стало меньше этого параметра, изделие разомкнет

контакты 4 – 5 через время АО (адрес 118), при этом индикатор «АПВ / Реле» периодически гаснет (на 0,2 с). После окончания отсчета времени АО начинается отсчет времени АПВ (адрес 117).

По окончании отсчета времени АПВ изделие замкнет контакты 4 – 5, если измеренное значение частоты сети стало большим или равным значению «Нижний порог частоты».

4.5.4.3 Контроль частоты по верхнему и нижнему порогам

При контроле частоты по верхнему и нижнему порогам изделие работает аналогично пунктам 4.5.4.1 и 4.5.4.2.

4.6 Работа с интерфейсом RS (EIA/TIA)-485 по протоколу ModBus

4.6.1 Общие положения

ОМ-121 позволяет выполнять обмен данными с внешними устройствами по последовательному интерфейсу RS (EIA/TIA)-485 по протоколу ModBus с ограниченным набором команд (перечень поддерживаемых функций приведен в таблице 5).

При построении сети используется принцип организации ведущий – ведомый, где в качестве ведомого выступает ОМ-121. В сети может присутствовать только один ведущий узел и несколько ведомых узлов. В качестве ведущего узла выступает персональный компьютер либо программируемый логический контроллер. При данной организации инициатором циклов обмена может выступать исключительно ведущий узел.

Запросы ведущего узла – индивидуальные (адресуемые к конкретному изделию). ОМ-121 осуществляют передачу, отвечая на индивидуальные запросы ведущего узла.

При обнаружении ошибок в получении запросов, либо при невозможности выполнения полученной команды, ОМ-121, в качестве ответа, генерирует сообщение об ошибке (таблица 8).

Адреса (в десятичном виде) регистров команд и их назначение приведены в таблице 6.

Адреса (в десятичном виде) дополнительных регистров и их назначение приведены в таблице 7.

Таблица 5 – Перечень поддерживаемых функций

Функция (hex)	Назначение	Примечание
0x03	Чтение одного или нескольких регистров	Максимум 125
0x06	Запись одного значения в регистр	----

Таблица 6 – Регистр команд

Название	Описание	З/Ч	Адрес (DEC)
Регистр команд	Коды команд: 0xA4F3 – перезапуск изделия; 0x37B6 – включить реле; 0x37B7 – отключить реле; 0xD351 – сброс счетчика активной энергии; 0xD352 – сброс счетчика реактивной энергии; 0x472C – записать настройки в энергонезависимую память; 0x4757 – загрузить настройки из энергонезависимой памяти.	З/Ч	50
Ввод пароля ModBus (8 символов ASCII)	Для доступа к функциям записи установить верный пароль (значение по умолчанию – “admin”). Для запрета функций записи установить любое значение, отличное от пароля. Допустимые символы: A-Z; a-z; 0-9.	3	51 – 59

Примечания:

- З/Ч – тип доступа к регистру запись / чтение;
- адрес вида “50” означает значение 16 бит (UINT);
- адреса “51 – 59” означают диапазон 8 битных значений (STRING).

Таблица 7 – Дополнительные регистры

Название	Описание		З/Ч	Адрес (DEC)
Идентификатор	Идентификатор изделия (значение 19)		Ч	0
Версия микропрограммы	бит 15 – бит 8	1	Ч	1
	бит 7 – бит 0	1		
Регистр состояния	бит 0	0 – реле включено; 1 – реле отключено	Ч	5:6
	бит 1	0 – нет глобальной блокировки; 1 – есть глобальная блокировка	Ч	5:6

Продолжение таблицы 7

Название	Описание	З/Ч	Адрес (DEC)	Название			
Регистр состояния	бит 2	0 – нет превышения напряжения; 1 – есть превышение напряжения.	Ч	5:6			
	бит 3	0 – нет резкого превышения напряжения; 1 – есть резкое превышение напряжения					
	бит 4	0 – нет снижения напряжения; 1 – есть снижение напряжения					
	бит 5	0 – нет резкого снижения напряжения; 1 – есть резкое снижение напряжения					
	бит 6	0 – нет превышения тока; 1 – есть превышение тока					
	бит 7	0 – нет превышения мощности; 1 – есть превышение мощности					
	бит 8	0 – нет превышения частоты; 1 – есть превышение частоты					
	бит 9	0 – нет снижения частоты; 1 – есть снижение частоты					
	бит 10	0 – счет АПВ по напряжению завершен; 1 – идет счет АПВ по напряжению					
	бит 11	0 – счет АО по напряжению завершен; 1 – идет счет АО по напряжению					
	бит 12	0 – счет АПВ по току завершен; 1 – идет счет АПВ по току					
	бит 13	0 – счет АО по току завершен; 1 – идет счет АО по току					
	бит 14	0 – счет АПВ по мощности завершен; 1 – идет счет АПВ по мощности					
	бит 15	0 – счет АО по мощности завершен; 1 – идет счет АО по мощности					
	бит 16	0 – счет АПВ по частоте завершен; 1 – идет счет АПВ по частоте					
	бит 17	0 – счет АО по частоте завершен; 1 – идет счет АО по частоте					
	бит 18	0 – счет кратности АПВ завершен; 1 – идет счет кратности АПВ					
	бит 19	0 – нет перегрузки по току; 1 – есть перегрузка по току					
					биты с 20 по 29 зарезервированы		
		бит 30			1 – повреждение настроек в EEPROM		
	бит 31	1 – прибор не калиброван					
Счетчик кратности АПВ			Ч	7			
Время сброса счетчика кратности АПВ	с		Ч	8			
Время АПВ по напряжению	с		Ч	9			
Время АО по напряжению	с		Ч	10			
Время АПВ по току	с		Ч	11			
Время АО по току	с		Ч	12			
Время АПВ по мощности	с		Ч	13			
Время АО по мощности	с		Ч	14			
Время АПВ по частоте	с		Ч	15			
Время АО по частоте	с		Ч	16			
Значение напряжения	x10 В		Ч	17			
Значение тока	x10 А		Ч	18			
Значение мощности	Полная, ВА		Ч	19			
	Активная, Вт		Ч	20			
	Реактивная, ВАр		Ч	21			

Продолжение таблицы 7

Название	Описание	З/Ч	Адрес (DEC)
Счетчик энергии	Активная x10 кВт	Ч	22:23
	Реактивная x10 кВАр	Ч	24:25
Коэффициент мощности	x1000	Ч	26
Значение частоты	x100 Гц	Ч	27

Примечания:

- **З/Ч** – тип доступа к регистру запись / чтение;
- адрес вида “1” означает значение 16 бит (UINT);
- адрес вида “8:9” означает значение 32 бита (ULONG).

4.6.2 Форматы сообщений

Протокол обмена имеет четко определенные форматы сообщений. Соблюдение форматов обеспечивает правильность и устойчивость функционирования сети.

Данные в сообщении передаются старшим байтом вперед.

4.6.2.1 Формат байта

ОМ-121 настраивается на работу с одним из двух форматов байт данных: с контролем паритета (рисунок 5) и без контроля паритета (рисунок 6). В режиме работы с контролем паритета указывается также тип контроля: по четности (Even), либо по нечетности (Odd). Передача бит данных выполняется младшими битами вперед.

По умолчанию (при изготовлении) изделие настраивается на работу без контроля паритета и с двумя стоповыми битами.

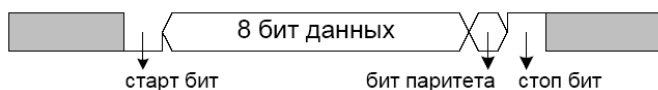


Рисунок 5 – Формат байта с контролем паритета

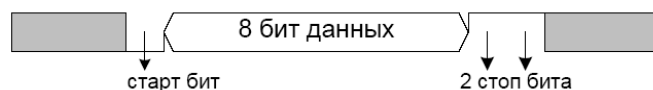


Рисунок 6 – Формат байта без контроля паритета (2 стоп бита)

Передача байт осуществляется на скоростях 1200, 2400, 4800, 9600, 14400 и 19200 бит/с. По умолчанию, при изготовлении, изделие настраивается на работу со скоростью 9600 бит/с.

Примечание – для режима **ModBus RTU** передается 8 бит данных, а для режима **ModBus ASCII** передается 7 бит данных.

4.6.2.2 Формат кадра

Длина кадра не может превышать 256 байт для **ModBus RTU** и 513 байт для **ModBus ASCII**.

В режиме **ModBus RTU** контроль начала и окончания кадра осуществляется при помощи интервалов молчания, длиной не менее времени передачи 3.5 байт. Кадр должен передаваться как непрерывный поток байт. Правильность принятия кадра дополнительно контролируется проверкой контрольной суммы CRC.

Поле адреса занимает один байт. Адреса ведомых устройств находятся в диапазоне от 1 до 247.

На рисунке 7 представлен формат кадра RTU.

интервал молчания > 3.5 байта	Адрес	Код функции	Данные	Контрольная сумма CRC	интервал молчания > 3.5 байта
	1 байт	1 байт	до 252 байт	2 байта	

Рисунок 7 – Формат кадра RTU

В режиме **ModBus ASCII** контроль начала и окончания кадра осуществляется при помощи специальных символов (символ (‘:’ 0x3A) – для начала кадра; символы (‘CRLF’ 0x0D0x0A) – для окончания кадра). Кадр должен передаваться как непрерывный поток байт. Правильность принятия кадра дополнительно контролируется проверкой контрольной суммы LRC.

Поле адреса занимает два байта. Адреса ведомых устройств находятся в диапазоне от 1 до 247.

На рисунке 8 представлен формат кадра ASCII.

:	Адрес	Код функции	Данные	Контрольная сумма LRC	CRLF
1 байт	2 байт	2 байт	до 504 байт	2 байта	2 байта

Рисунок 8 – Формат кадра ASCII

Примечание – в режиме **ModBus ASCII** каждый байт данных кодируется двумя байтами ASCII кода (например: 1 байт данных 0x25 кодируется двумя байтами ASCII кода 0x32 и 0x35).

4.6.3 Генерация и проверка контрольной суммы

Передающее устройство формирует контрольную сумму для всех байт передаваемого сообщения. ОМ-121 аналогичным образом формирует контрольную сумму для всех байт принятого сообщения и сравнивает ее с контрольной суммой, принятой от передающего устройства. При несовпадении сформированной контрольной суммы и принятой генерируется сообщение об ошибке.

4.6.3.1 Генерация контрольной суммы CRC

Контрольная сумма в сообщении передается младшим байтом вперед, представляет собой циклический проверочный код на основе неприводимого полинома 0xA001.

Подпрограмма формирования контрольной суммы CRC на языке Си:

```

1: uint16_t GenerateCRC(uint8_t *pSendRecvBuf, uint16_t uCount)
2: {
3:     cons uint16_t Polynom = 0xA001;
4:     uint16_t crc = 0xFFFF;
5:     uint16_t i;
6:     uint8_t byte;
7:     for(i=0; i<(uCount-2); i++){
8:         crc = crc ^ pSendRecvBuf[i];
9:         for(byte=0; byte<8; byte++){
10:            if((crc & 0x0001) == 0){
11:                crc = crc >> 1;
12:            }else{
13:                crc = crc >> 1;
14:                crc = crc ^ Polynom;
15:            }
16:        }
17:    }
18:    return crc;
19: }
    
```

4.6.3.2 Генерация контрольной суммы LRC

Контрольная сумма в сообщении передается старшим байтом впереди, представляет собой полный контроль избыточности.

Подпрограмма формирования контрольной суммы LRC на языке Си:

```

1: uint8_t GenerateLRC(uint8_t *pSendRecvBuf, uint16_t uCount)
2: {
3:     uint8_t lrc = 0x00;
4:     uint16_t i;
5:     for(i=0; i<(uCount-1); i++){
6:         lrc = (lrc + pSendRecvBuf[i]) & 0xFF;
7:     }
8:     lrc = ((lrc ^ 0xFF) + 2) & 0xFF;
9:     return lrc;
10: }
    
```

4.6.4 Система команд

4.6.4.1 Функция 0x03 – чтение группы регистров

Функция 0x03 обеспечивает чтение содержимого регистров ОМ-121. В запросе ведущего содержится адрес начального регистра, а также количество слов для чтения.

Ответ ОМ-121 содержит количество возвращаемых байт и запрошенные данные. Количество возвращаемых регистров ограничивается 25. Если количество регистров в запросе превышает 25 (50 байт), разбиение ответа на кадры не производится.

Пример запроса и ответа в **ModBus RTU** приведён на рисунке 9.

Запрос

Адрес	Функция	Нач. адрес НВ	Нач. адрес ЛВ	Кол. слов НВ	Кол. слов ЛВ	CRC ЛВ	CRC НВ
01h	03h	00h	A0h	00h	02h	C4h	29h

Ответ - значение регистра 00A0h = 1000 (FLOAT)

Адрес	Функция	Кол. байт	Данные НВ НВ	Данные НВ ЛВ	Данные ЛВ НВ	Данные ЛВ ЛВ	CRC ЛВ	CRC НВ
01h	03h	04h	44h	7Ah	00h	00h	CFh	1Ah

Рисунок 9 – Пример запроса и ответа функции 0x03 – чтение группы регистров

4.6.4.2 Функция 0x06 – запись регистра

Функция 0x06 обеспечивает запись в один регистр OM-121. В запросе ведущего содержится адрес регистра и данные для записи.

Ответ изделия совпадает с запросом ведущего и содержит адрес регистра и установленные данные. Пример запроса и ответа в режиме **ModBus RTU** приведён на рисунке 10.

Запрос - регистр 00A0h = 1000 (INT)

Адрес	Функция	Нач. адрес НВ	Нач. адрес ЛВ	Данные НВ	Данные ЛВ	CRC LB	CRC НВ
01h	06h	00h	A0h	03h	E8h	89h	56h

Ответ

Адрес	Функция	Нач. адрес НВ	Нач. адрес ЛВ	Данные НВ	Данные ЛВ	CRC LB	CRC НВ
01h	06h	00h	A0h	03h	E8h	89h	56h

Рисунок 10 – Пример запроса и ответа функции 0x06 – установка регистра

Примечание: если «Парольная защита ModBus» включена, доступ к функциям записи будет заблокирован до момента ввода верного пароля (адреса 51-59) и на все попытки записи изделие будет возвращать ошибку «**ILLEGAL_DATA_ADDRESS**» (таблица 8, код ошибки «02»).

4.6.5 Коды ошибок протокола ModBus

Таблица 8 – Коды ошибок протокола ModBus

КОД ОШИБКИ	НАЗВАНИЕ	ОПИСАНИЕ ОШИБКИ
01	ILLEGAL FUNCTION	Принятый код функции не может быть обработан.
02	ILLEGAL DATA ADDRESS	Адрес данных, указанный в запросе, недоступен.
03	ILLEGAL DATA VALUE	Значение, содержащееся в поле данных запроса, является недопустимой величиной.
04	SERVER DEVICE FAILURE	Невосстанавливаемая ошибка имела место, пока ведомое устройство пыталось выполнить затребованное действие.
05	ACKNOWLEDGE	Ведомое устройство приняло запрос и обрабатывает его, но это требует много времени.
06	SERVER DEVICE BUSY	Ведомое устройство занято обработкой команды. Ведущее устройство должно повторить сообщение позже, когда ведомое освободится.
07	NEGATIVE_ACKNOWLEDGE	Ведомое устройство не может выполнить программную функцию, заданную в запросе.
08	MEMORY PARITY ERROR	Ведомое устройство при чтении расширенной памяти обнаружило ошибку паритета.

4.6.6 Установка пароля ModBus RTU/ASCII

4.6.6.1 Если «Парольная защита ModBus» отключена (таблица 4, адрес 126, значение «0»)

Последовательно записать значение нового пароля в регистры 127 – 134 (таблица 4, «Значение пароля»). В случае, если новый пароль короче 8 символов, оставшиеся регистры заполнить значением «0».

4.6.6.2 Если «Парольная защита ModBus» включена (таблица 4, адрес 126, значение «1»)

Последовательно записать значение старого пароля (заводское значение пароля «admin») в регистры 51 – 59 (таблица 6, «Пароль ModBus»). В случае, если старый пароль короче 8 символов, оставшиеся регистры заполнить значением «0».

Примечание: при вводе неверного пароля доступ к функциям записи будет заблокирован, и на все попытки записи изделие будет возвращать ошибку «**ILLEGAL_DATA_ADDRESS**» (таблица 8, код ошибки «02»).

Последовательно записать значение нового пароля в регистры 127 – 134 (таблица 4, «Значение пароля»). В случае если новый пароль короче 8 символов, оставшиеся регистры заполнить значением «0».

4.6.6.3 Сохранение настроек в энергонезависимую память EEPROM

Записать код команды «0x472C» по адресу 50 (таблица 6, «Регистр команд»).

5 ТЕХНИЧЕСКОЕ ОБСЛУЖИВАНИЕ

5.1 Техника безопасности



В ИЗДЕЛИИ ИСПОЛЬЗУЕТСЯ ОПАСНОЕ ДЛЯ ЖИЗНИ НАПРЯЖЕНИЕ. ПРИ ТЕХНИЧЕСКОМ ОБСЛУЖИВАНИИ НЕОБХОДИМО ОТКЛЮЧИТЬ ИЗДЕЛИЕ И ПОДКЛЮЧЕННЫЕ К НЕМУ УСТРОЙСТВА ОТ ПИТАЮЩЕЙ СЕТИ.

Рекомендуемая периодичность технического обслуживания – каждые шесть месяцев.

5.2 Порядок технического обслуживания

- 1) Проверить надежность подсоединения проводов, при необходимости – зажать с усилием, указанным в таблице 1;
- 2) визуально проверить целостность корпуса;
- 3) при необходимости протереть ветошью лицевую панель и корпус изделия.

Для чистки не используйте абразивные материалы и растворители.

5.3 При обнаружении неисправности изделия отключить питание и проверить правильность подключения. Если выявить неисправность не удалось, снять изделие с эксплуатации и обратиться к производителю.

6 СРОК СЛУЖБЫ И ГАРАНТИЯ ИЗГОТОВИТЕЛЯ

6.1 Срок службы изделия 10 лет. По истечении срока службы обратиться к производителю.

6.2 Срок хранения 3 года.

6.3 Гарантийный срок эксплуатации изделия составляет 10 лет со дня продажи.

В течение гарантийного срока эксплуатации производитель выполняет бесплатно ремонт изделия, если Потребитель выполнял требования Руководства по эксплуатации.

ВНИМАНИЕ! ЕСЛИ ИЗДЕЛИЕ ЭКСПЛУАТИРОВАЛОСЬ С НАРУШЕНИЕМ ТРЕБОВАНИЙ ДАННОГО РУКОВОДСТВА ПО ЭКСПЛУАТАЦИИ, ПОКУПАТЕЛЬ ТЕРЯЕТ ПРАВО НА ГАРАНТИЙНОЕ ОБСЛУЖИВАНИЕ.

6.4 Гарантийное обслуживание производится по месту приобретения или производителем изделия.

6.5 Послегарантийное обслуживание выполняется производителем по действующим тарифам.

6.6 Перед отправкой на ремонт изделие должно быть упаковано в заводскую или другую упаковку, исключающую механические повреждения.

Убедительная просьба: при возврате изделия или передаче на гарантийное (послегарантийное) обслуживание, в поле сведений о рекламациях подробно указывать причину возврата.

7 ТРАНСПОРТИРОВАНИЕ И ХРАНЕНИЕ

Изделие в упаковке производителя допускается транспортировать и хранить при температуре от минус 45 до +60 °С, относительной влажности не более 80 %.

8 СВИДЕТЕЛЬСТВО О ПРИЕМКЕ

ОМ-121 изготовлен и принят в соответствии с требованиями ТУ 3425-001-71386598-2005, действующей технической документации и признан годным для эксплуатации.

Начальник отдела качества

Дата изготовления

МП

9 СВЕДЕНИЯ О РЕКЛАМАЦИЯХ

Предприятие признательно Вам за информацию о качестве изделия и предложения по его работе.

По всем вопросам обращаться к производителю:
ООО «НОВАТЕК-ЭЛЕКТРО»;
195197, г. Санкт-Петербург, Кондратьевский пр., 21;
тел/факс (812) 740-77-38, 740-77-52, 740-74-55

Дата продажи _____

VN220705