



## РЕЛЕ НАПРЯЖЕНИЯ

РН-116



## РУКОВОДСТВО ПО ЭКСПЛУАТАЦИИ ПАСПОРТ

Перед использованием изделия внимательно ознакомьтесь с Руководством по эксплуатации.

Перед подключением изделия к электрической сети выдержите его в течение двух часов при условиях эксплуатации.

Для чистки изделия не используйте абразивные материалы или органические соединения (спирт, бензин, растворители и т.д.).



**ЗАПРЕЩАЕТСЯ САМОСТОЯТЕЛЬНО ОТКРЫВАТЬ И РЕМОНТИРОВАТЬ ИЗДЕЛИЕ.**

Компоненты изделия могут находиться под напряжением сети.

**ЗАПРЕЩАЕТСЯ ОТКРЫВАТЬ И РЕМОНТИРОВАТЬ ЗАЩИЩАЕМОЕ ОБОРУДОВАНИЕ, ЕСЛИ ОНО ПОДКЛЮЧЕНО К РОЗЕТКЕ ИЗДЕЛИЯ.**

Даже при выключенном изделии сохраняется электрический контакт между вилкой и розеткой.



**ЗАПРЕЩАЕТСЯ ЭКСПЛУАТАЦИЯ ИЗДЕЛИЯ С МЕХАНИЧЕСКИМИ ПОВРЕЖДЕНИЯМИ КОРПУСА.**

**ЗАПРЕЩАЕТСЯ ЭКСПЛУАТАЦИЯ ИЗДЕЛИЯ В УСЛОВИЯХ ВЫСОКОЙ ВЛАЖНОСТИ.**

**НЕ ДОПУСКАЕТСЯ ПОПАДАНИЕ ВОДЫ В ИЗДЕЛИЕ.**

**ВНИМАНИЕ!** ИЗДЕЛИЕ ДОЛЖНО ЭКСПЛУАТИРОВАТЬСЯ В ЭЛЕКТРИЧЕСКОЙ СЕТИ, ЗАЩИЩЕННОЙ АВТОМАТИЧЕСКИМ ВЫКЛЮЧАТЕЛЕМ С ТОКОМ ОТКЛЮЧЕНИЯ НЕ БОЛЕЕ 16 А.

Изделие не предназначено для отключения нагрузки при коротких замыканиях.

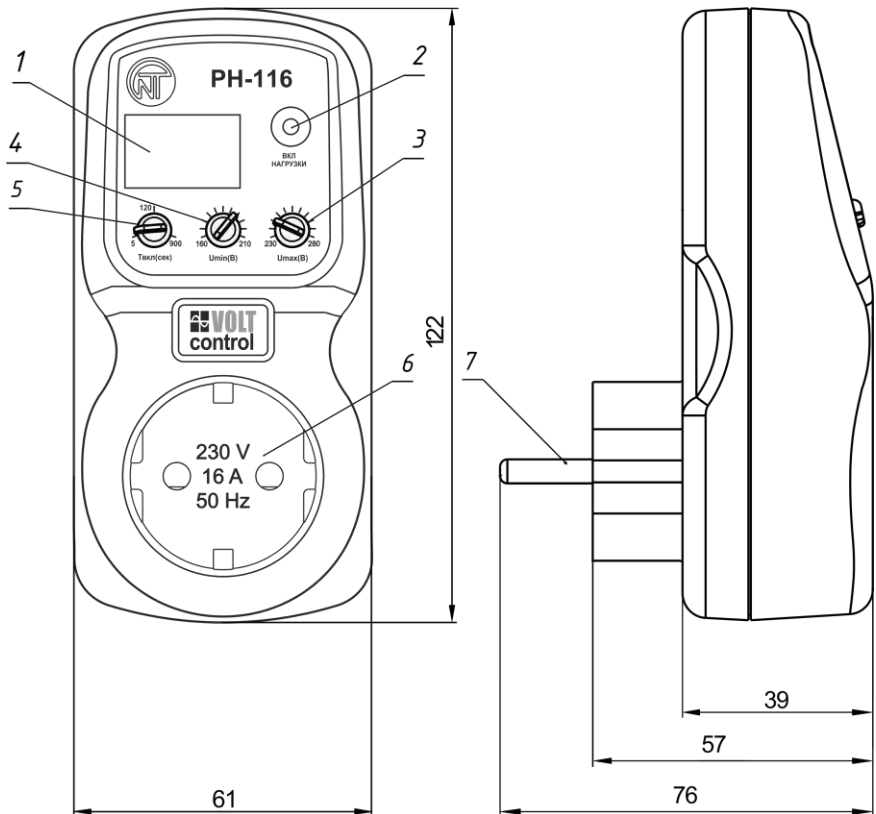
При соблюдении правил эксплуатации изделие безопасно для использования.

## 1 НАЗНАЧЕНИЕ

Реле напряжения РН-116 "Volt Control" (далее по тексту изделие, РН-116) предназначено для защиты бытовой техники (оборудования) мощностью до 3,6 кВт (холодильников, кондиционеров, стиральных машин, теле-аудио техники и т.п.) от недопустимых колебаний напряжения в сети и последствий обрыва нейтрали.

РН-116:

- обеспечивает отключение защищаемого оборудования, если значение напряжения сети выходит за пределы, заданные пользователем (после восстановления параметров сети произойдет автоматическое повторное включение (в дальнейшем АПВ));
- снижает уровень высокочастотных помех;
- индицирует действующее значение входного напряжения, состояние аварии и наличие напряжения в розетке изделия.



- 1 – трехразрядный индикатор;
- 2 – индикатор включения нагрузки (ВКЛ.НАГРУЗКИ);
- 3 – ручка установки порога срабатывания по максимальному напряжению ( $U_{max}(В)$ );
- 4 – ручка установки порога срабатывания по минимальному напряжению ( $U_{min}(В)$ );
- 5 – ручка установки времени АПВ ( $T_{вкл}(сек)$ );
- 6 – розетка для подключения защищаемого оборудования;
- 7 – вилка для подключения РН-116 к электрической сети.

**Рисунок 1** – Лицевая панель и габаритные размеры РН-116

## 2 ТЕХНИЧЕСКИЕ ХАРАКТЕРИСТИКИ

Общие данные приведены в таблице 1. Основные технические характеристики приведены в таблице 2.

**Таблица 1** – Общие данные

Наименование	Значение
Назначение изделия	Аппаратура управления и распределения
Номинальный режим работы	продолжительный
Степень защиты изделия	IP30
Класс защиты от поражения электрическим током	I
Климатическое исполнение	УХЛ 3.1
Диапазон рабочих температур	от минус 20 до +45 °С
Допустимая степень загрязнения	II
Категория перенапряжения	II
Номинальное напряжение изоляции	450 В
Номинальное импульсное выдерживаемое напряжение	2,5 кВ

**Таблица 2** - Основные технические характеристики

Наименование	Значение
Номинальное напряжение	230 В
Частота сети	47 – 65 Гц
Гармонический состав (несинусоидальность) напряжения питания	ГОСТ 32144-2013
Диапазон регулирования:	- срабатывания по $U_{min}$ - срабатывания по $U_{max}$ - времени АПВ
	160 – 210 В 230 – 280 В 5 – 900 с
Фиксированное время срабатывания по $U_{max}$	1 с

Фиксированная задержка отключения по $U_{min}$	7 с
Фиксированное время срабатывания при снижении напряжения более 60 В от уставки по $U_{min}$ или при снижении напряжения ниже 145 В	0,12 с
Фиксированное время срабатывания при импульсном повышении напряжения более 420 В при длительности импульса более 1,5 мс, не более	0,02 с
Фиксированное время срабатывания при повышении напряжения более 30 В от уставки по $U_{max}$ или выше 285 В	0,12 с
Максимальный коммутируемый ток при активной нагрузке, не менее	16 А
Точность определения порога срабатывания по напряжению	до 3 В
Минимальное напряжение, при котором сохраняется работоспособность (действующее значение)	120 В
Максимальное напряжение, при котором сохраняется работоспособность (действующее значение)	400 В
Гистерезис возврата по напряжению, не менее	4 В
Потребляемая мощность при неподключенной нагрузке, не более	2 Вт
Коммутационный ресурс выходных контактов: - под нагрузкой 16 А, не менее - под нагрузкой 5 А, не менее	100 тыс. раз 1 млн. раз
Габаритные размеры	см. рис.1
Масса, не более	0,160 кг

### 3 ПОДГОТОВКА К РАБОТЕ

**3.1** Установить с помощью ручек, расположенных на лицевой панели, значения максимального ( $U_{max}$ ) и минимального ( $U_{min}$ ) напряжений, при которых должно срабатывать РН-116, а также время АПВ (Твкл). Рекомендуется устанавливать для кондиционеров, холодильников и других компрессорных приборов время АПВ не менее 180 – 240 секунд, для другого оборудования – согласно их инструкциям по эксплуатации.

**ВНИМАНИЕ!** НЕ ПРИЛАГАЙТЕ ЧРЕЗМЕРНЫХ УСИЛИЙ ПРИ ВЫПОЛНЕНИИ УСТАНОВОЧНЫХ ОПЕРАЦИЙ.

**3.2** Включить РН-116 в сетевую розетку. На трехразрядном индикаторе кратковременно появится надпись “5EA”, а затем РН-116 перейдет в состояние выдержки времени АПВ (состояние выдержки времени АПВ описано в п.4).

**3.3** При необходимости, установить уточненные значения порогов срабатывания по минимальному и максимальному напряжениям, а также время АПВ.

При вращении ручек на трехразрядный индикатор выводится значение соответствующего параметра одновременно с миганием точек.

**3.4** Подключить защищаемое оборудование к розетке РН-116.

### 4 РАБОТА РН-116

РН-116 может находиться в следующих состояниях:

- нормальной работы;
- аварии по напряжению;
- индикации времени АПВ.

**4.1** РН-116 находится в состоянии нормальной работы, если напряжение сети находится в заданных пользователем пределах и истекло время АПВ.

В этом состоянии защищаемое оборудование подключено к сети, горит индикатор **ВКЛ.НАГРУЗКИ**, а на трехразрядном индикаторе отображается значение контролируемого напряжения.

**4.2** Если напряжение сети выходит за пределы, заданные пользователем, на время большее, чем указано в технических характеристиках (см. табл. 2), то РН-116 переходит в состояние аварии по напряжению. С момента возникновения аварии начинается отсчет времени АПВ.

В этом состоянии защищаемое оборудование отключается от сети, индикатор **ВКЛ.НАГРУЗКИ** не горит, а на трехразрядный индикатор выводится значение контролируемого напряжения в мигающем режиме.

**4.3** После восстановления параметров напряжения, если не истекло время АПВ, РН-116 переходит в состояние индикации времени АПВ.

В этом состоянии на трехразрядный индикатор выводится время в секундах, оставшееся до перехода РН-116 в состояние нормальной работы, и горит точка в младшем разряде индикатора. После завершения времени АПВ изделие переходит в состояние нормальной работы.

**4.4** При обнаружении неисправности изделия необходимо снять его с эксплуатации и обратиться к производителю.

### 5 ТРАНСПОРТИРОВАНИЕ И ХРАНЕНИЕ

РН-116 в упаковке производителя должно храниться в закрытом помещении с температурой от минус 45 до +60 °С и относительной влажностью не более 80 % при отсутствии в воздухе паров, вредно действующих на упаковку и материалы изделия. При транспортировании РН-116 потребитель должен обеспечить защиту изделия от механических повреждений.

**6 СРОК СЛУЖБЫ, СРОК ХРАНЕНИЯ И ГАРАНТИИ ИЗГОТОВИТЕЛЯ**

6.1 Срок службы изделия 10 лет. По истечении срока службы обратитесь к производителю.

6.2 Срок хранения – 3 года.

6.3 Гарантийный срок эксплуатации изделия составляет 10 лет со дня продажи.

В течение гарантийного срока эксплуатации (в случае отказа изделия) производитель выполняет бесплатно ремонт изделия.

**ВНИМАНИЕ! ЕСЛИ ИЗДЕЛИЕ ЭКСПЛУАТИРОВАЛОСЬ С НАРУШЕНИЕМ ТРЕБОВАНИЙ ДАННОГО РУКОВОДСТВА ПО ЭКСПЛУАТАЦИИ, ПОКУПАТЕЛЬ ТЕРЯЕТ ПРАВО НА ГАРАНТИЙНОЕ ОБСЛУЖИВАНИЕ.**

6.4 Гарантийное обслуживание производится по месту приобретения или производителем изделия.

6.5 Послегарантийное обслуживание изделия выполняется производителем по действующим тарифам.

6.6 Перед отправкой на ремонт, изделие должно быть упаковано в заводскую или другую упаковку, исключающую механические повреждения.

*Убедительная просьба: при возврате изделия или передаче его на гарантийное (послегарантийное) обслуживание, в поле сведений о рекламациях подробно указывать причину возврата.*

**7 СВИДЕТЕЛЬСТВО О ПРИЕМКЕ**

Реле напряжения РН-116 "Volt Control" изготовлено и принято в соответствии с требованиями ТУ 3425-001-71386598-2005, действующей технической документации и признано годным к эксплуатации.

Начальник отдела качества

Дата изготовления

\_\_\_\_\_

\_\_\_\_\_

МП

**8 СВЕДЕНИЯ О РЕКЛАМАЦИЯХ**

---



---



---



---



---



---



---



---



---



---



---



---



---



---



---



---

*Предприятие признательно Вам за информацию о качестве изделия и предложении по его работе.*

По всем вопросам обращаться к производителю:

ООО "НОВАТЕК-ЭЛЕКТРО",  
Кондратьевский пр., 21;  
г. Санкт-Петербург, 195197;  
тел/факс (812) 740-77-38, 740-77-52, 740-74-55  
www.novatek-electro.ru

Дата продажи \_\_\_\_\_

**VN201214**