

## ПРЕОБРАЗОВАТЕЛЬ ПРОТОКОЛОВ EM-483

### Руководство по эксплуатации Паспорт



Уважаемый покупатель!

Предприятие "Новатек-Электро" благодарит Вас за приобретение нашей продукции. Рекомендуем сохранять Руководство по эксплуатации на протяжении всего срока службы изделия.

## НАЗНАЧЕНИЕ ИЗДЕЛИЯ

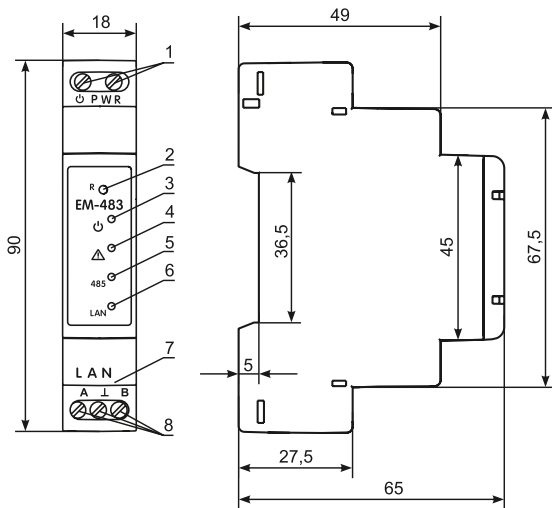
Преобразователь протоколов EM-483 (далее по тексту изделие, EM-483) является микропроцессорным изделием.

Изделие предназначено для обмена данными через сеть Ethernet 10Base-T и 100Base-T с оборудованием, оснащенным интерфейсом RS-485 и образующим сеть MODBUS.

EM-483 обеспечивает функции MODBUS-сервера для подключений MODBUS-клиентов по сети Ethernet. Изделие перенаправляет MODBUS-запросы от клиентов на устройства в сети MODBUS и возвращает клиентам ответы от устройств.

В EM-483 предусмотрены:

- гибкая адресация в сети Ethernet (переопределение MAC-адреса, статический или динамический IP-адрес);
- защита доступа через сеть Ethernet (пароль режима настройки, фильтр IP-адреса для настройки или для подключения к сети MODBUS);
- различные режимы обмена по сети MODBUS (RTU или ASCII, с проверкой четности на чет, нечет и без проверки, широкий диапазон скоростей передачи, настраиваемая задержка).



- 1 – Клеммы «PWR» предназначены для подключения источника питания от 7 до 30 В постоянного или переменного тока.
- 2 – Кнопка сброса «R» служит для перезапуска изделия или для сброса параметров к заводским значениям.
- 3 – Индикатор «PWR» горит при наличии напряжения питания.
- 4 – Индикатор «Δ» предупреждает об ошибках (в том числе ошибках в формате принимаемых пакетов данных).
- 5 – Индикатор «485» горит при ожидании ответа от устройства в сети MODBUS; мигает при прохождении обмена по сети MODBUS.
- 6 – Индикатор «LAN» горит при соединении с сетью Ethernet; мигает при прохождении обмена по сети Ethernet.
- 7 – Разъем для подключения Ethernet.
- 8 – Клеммы «A», «L», «B» служат для подключения к шине RS-485.

Рисунок 1

## ТЕРМИНЫ И СОКРАЩЕНИЯ

- **10Base-T** – стандарт Ethernet для связи по витым парам со скоростью 10Мбит/с;
- **100Base-T** – стандарт Ethernet для связи по витым парам со скоростью 100Мбит/с;
- **8P8C/RJ45** – унифицированный разъем, используемый для под-ключений в сетях по стандарту 10Base-T/100Base-T;
- **Витая пара** – пара изолированных проводников в кабеле, свитых между собой для уменьшения искажений передаваемых сигналов;
- **Встроенное ПО** – микропрограмма изделия, которая запускается при подаче питания;
- **Индикатор** – единственный светодиодный индикатор;
- **Клиент** – устройство, обращающееся к другому устройству (серверу) с запросом на выполнение некоторых функций;
- **Пакет** – блок данных для передачи между устройствами;
- **Сервер** – устройство, выполняющее определенные функции по запросам других устройств.
- **DHCP** – протокол, позволяющий узлам сети автоматически получать параметры TCP/IP (IP-адрес);
- **Ethernet** – стандарт пакетной сетевой связи и передачи данных между устройствами (например, персональными компьютерами);
- **HTTP** – протокол передачи Web-страниц и других данных по технологии «клиент-сервер»;
- **Internet** – всемирная система сетей устройств для хранения и передачи информации;
- **IP (протокол)** – маршрутизируемый протокол для передачи по Ethernet, входящий в TCP/IP и используемый в Internet;
- **IP (адрес)** – адрес узла, уникальный в пределах одной сети, действующей по протоколу IP;
- **IPv4** – четырехбайтный IP-адрес;
- **MAC (адрес)** – адрес, используемый в сетевых передачах для идентификации устройств. Как правило, имеет глобально уникальное значение;
- **MAC-48** – шестибайтный MAC-адрес;
- **MODBUS** – открытый коммуникационный протокол пакетной связи, основанный на архитектуре ведущий – ведомый, для промышленных электронных устройств;
- **MODBUS RTU** – протокол связи устройств, по которому пакет передается побайтно;
- **MODBUS ASCII** – протокол связи устройств, по которому пакет передается в виде ASCII-символов;
- **MODBUS TCP** – протокол для передачи пакетов MODBUS по стандарту TCP/IP;
- **RS-485/EIA-485** – стандарт физического уровня для асинхронного интерфейса, используемый для передачи по витой паре про-водов;
- **TCP/IP** – стандарт, набор протоколов для передачи данных в сетях с контролем доставки;
- **WEB** – система доступа к документам на серверах, используемая в Internet;
- **WEB-страница** – документ, файл или ресурс, доступный на WEB-сервере;
- **WEB-браузер** – клиент WEB-сервера для доступа к WEB-страницам, как правило использующий протокол HTTP.

## УСЛОВИЯ ЭКСПЛУАТАЦИИ

Изделие предназначено для эксплуатации в следующих условиях:

- температура окружающей среды от минус 35 до +55°С;
- атмосферное давление от 84 до 106,7 кПа;
- относительная влажность воздуха (при температуре +25°С) 30...80%.

Изделие не предназначено для эксплуатации в условиях:

- значительной вибрации и ударов;
- высокой влажности;
- агрессивной среды с содержанием в воздухе кислот, щелочей и т. п., а также сильных загрязнений (жир, масло, пыль и пр.).

Перед подключением питания выдержите изделие в условиях эксплуатации в течение двух часов (т.к. на элементах изделия возможна конденсация влаги).

## ТЕХНИЧЕСКИЕ ХАРАКТЕРИСТИКИ

Напряжение питания постоянного или переменного тока	7 - 30 В
Интерфейс обмена по сети Ethernet	10BASE-T/ 100BASE-T (витая пара)
Поддерживаемые протоколы сети Ethernet	MODBUS TCP, HTTP
Максимальное количество подключений по протоколу MODBUS TCP	4
Встроенные сервера	MODBUS-сервер, HTTP-сервер
Стандарт обмена по сети MODBUS	RS-485
Поддерживаемые протоколы сети MODBUS	MODBUS RTU, MODBUS ASCII
Количество подключаемых устройств к RS-485: - при входном токе приемников на линии 1 мА - при входном токе приемников на линии 0,125 мА	32 256
Индикация	светодиодная
Время готовности при включении питания	≤ 1 с
Выходной ток короткого замыкания драйвера RS-485 (предельный при напряжении на шине 12 В)	200 мА
Потребляемая мощность	1,5 Вт
Назначение изделия	Ап-ра управ-я и распределения
Номинальный режим работы	Продолжит.
Климатическое исполнение	УХЛ 3.1
Степень защиты изделия	IP 20
Допустимая степень загрязнения	II
Класс защиты от поражения электрическим током	III
Сечение проводов для подключения к клеммам	0,3 - 2,5 мм <sup>2</sup>
Момент затяжки винтов клемм	0,4 Н*м
Номинальное напряжение изоляции	450 В
Номинальное импульсное выдерживаемое напряжение	2,5 кВ
Масса	≤ 0,08 кг
Номинальное напряжение гальванической изоляции между клеммами питания и клеммами RS-485	1,5 кВ
Номинальное напряжение гальванической изоляции между клеммами питания и клеммами Ethernet	1,5 кВ
Габаритные размеры, НхВхЛ	90х65х18 мм
Установка (монтаж) изделия - стандартная DIN-рейка 35 мм	
Изделие сохраняет свою работоспособность при любом положении в пространстве	
Материал корпуса - самозатухающий пластик	
Вредные вещества в количестве, превышающем предельно допустимые концентрации, отсутствуют	

## ПОДКЛЮЧЕНИЕ ИЗДЕЛИЯ

**ВСЕ ПОДКЛЮЧЕНИЯ ДОЛЖНЫ ВЫПОЛНЯТЬСЯ ПРИ ОБЕСТОЧЕННОМ ИЗДЕЛИИ.**

*Ошибка при выполнении монтажных работ может вывести из строя изделие и подключаемые к нему приборы.*

*Для надежного контакта необходимо производить затяжку винтов клеммника с усилием 0,4 Н\*м.*

Для обеспечения надежности электрических соединений используйте гибкие (многопроволочные) провода, концы которых необходимо зачистить от изоляции на 5±0,5 мм и обжать втулочными наконечниками. Рекомендуется использовать провод сечением не менее 1 мм<sup>2</sup>.

При подключении к шине RS-485 используйте кабель «витая пара» категории Cat. 1 или выше. Рекомендуется использовать экранированный кабель, в этом случае его следует заземлить.

Крепление проводов должно исключать механические повреждения, скручивание и стирание изоляции проводов.

*Для повышения эксплуатационных свойств изделия рекомендуется установить предохранитель F1 (вставку плавкую) или его аналог в цепи питания EM-483 на ток 0,5 А.*

Подключение EM-483 производится по схеме, представленной на рисунке 2, в следующем порядке:

1. Подключите кабель соединения с шиной RS-485 (кабель витых пар категории Cat.1) к клеммам «А», «⊥», «В» и к шине RS-485 (или напрямую к устройству с интерфейсом RS-485).

**Примечание** – контакт «А» для передачи неинвертированного сигнала, контакт «В» – для инвертированного сигнала.

-2-

2. Подключите кабель соединения с сетью Ethernet (кабель витых пар категории Cat.5 или выше с разъемом 8P8C/RJ45) к разъему «LAN» и к сети Ethernet.

3. Подключите питание к разъему питания EM-483 «PWR».

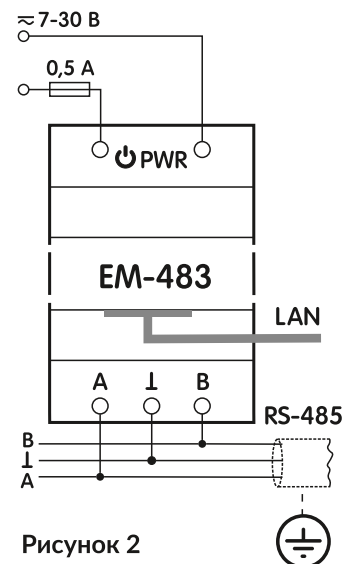


Рисунок 2

## РАБОТА ИЗДЕЛИЯ

32-х разрядный RISC-процессор с архитектурой ARM осуществляет маршрутизацию данных между сетью MODBUS RTU/ASCII (RS-485) и сетью Ethernet (10base-T/100base-T). Быстродействие и наличие каналов прямого доступа к памяти позволяют оперировать с высокоскоростными потоками данных. Индикаторы сигнализируют о состоянии подключений и прохождении данных по сетям MODBUS и Ethernet. Кнопка «R» позволяет перезапустить EM-483, не отключая его от сети, или сбросить настройки к заводским значениям.

Изделие оснащено памятью для хранения настроек. Каждое изделие при изготовлении получает глобально уникальный MAC-адрес и может подключаться к локальным сетям, имеющим защищенный выход в Internet.

## ИСПОЛЬЗОВАНИЕ ИЗДЕЛИЯ

После подачи питания загораются индикаторы «Δ», «485», и EM-483 производит инициализацию приемо-передатчиков. После этого в течение 0,5 с оба индикатора гаснут, и изделие переходит к выполнению функций сервера (подключение в сети Ethernet может занять больше времени в зависимости от настроек изделия и других подключенных к сети устройств).

**Внимание!** При постоянно горящем красным или периодически мигающем красным индикаторе «Δ» после включения EM-483 обратитесь по месту приобретения либо к производителю изделия.

EM-483 ожидает подключения к сети Ethernet. Если загорается индикатор «LAN», то подключение к сети произведено успешно. Мигающий индикатор «LAN» означает прохождение данных по сети.

### РАБОТА EM-483 ПО ПРОТОКОЛУ HTTP

EM-483 ожидает подключения по сети Ethernet по протоколу HTTP к порту 80. Подключение с ПК может производиться при помощи WEB-браузера.

При подключении клиента к порту 80 изделие ожидает от клиента запросы на получение HTML-страниц. В запросе могут быть указаны параметры. В ответ на правильный запрос параметры обрабатываются, и клиенту передается текст выбранной страницы в формате HTML (или в формате JSON или XML для запросов API, см. в Приложении Б «WEB-интерфейсы» Руководства по эксплуатации EM-483, выложенного на сайте [www.novatek-electro.ru](http://www.novatek-electro.ru)). Если в запросе не указана существующая страница, то возвращается заглавная страница. После передачи страницы изделие отключает клиента и снова ожидает подключение.

### РАБОТА EM-483 ПО ПРОТОКОЛУ MODBUS

В процессе работы EM-483 ожидает подключения по сети Ethernet по протоколу MODBUS TCP к порту 502. Порт подключения по MODBUS TCP может быть изменен пользователем

Подключение с ПК может быть произведено с помощью любых программ – MODBUS TCP клиентов.

Приложение «MODBUS TCP клиент» доступно для скачивания на сайте производителя [www.novatek-electro.ru](http://www.novatek-electro.ru). Также в настройках может быть указан дополнительный порт для подключений по протоколу MODBUS RTU или MODBUS ASCII через TCP.

При запросе подключения клиента к порту MODBUS, изделие проверяет список доступных подключений. Если все подключения заняты, то подключение отклоняется, иначе оно добавляется во внутренний список обслуживаемых клиентов (не больше указанного в технических характеристиках числа клиентов).

EM-483 ожидает MODBUS-запрос:

- от клиента, при установленном подключении от него;  
- от ведущего устройства по сети MODBUS, в режиме ведомого по интерфейсу RS-485;

- от сервера сбора данных, при установленном подключении к нему (см. Приложение А «Подключение к серверу» Руководства по эксплуатации EM-483, выложенного на сайте [www.novatek-electro.ru](http://www.novatek-electro.ru)).

При получении запроса от клиента, он анализируется и, в зависимости от кода запрашиваемой функции и текущих прав клиента, обрабатывается или блокируется. При блокировке запроса EM-483 может генерировать и передавать клиенту указанный пользователем код исключения MODBUS (по умолчанию – код 1). Права клиента определяются по введенным после подключения паролям.

Если запрос адресован EM-483, изделие не перенаправляет запрос, а обрабатывает его и передает ответ клиенту.

В режиме ведущего по интерфейсу RS-485, запросы другим приборам перенаправляются в сеть MODBUS, и ожидается ответ от прибора в сети MODBUS – при этом загорается индикатор «485». Если данные получены или время ожидания истекло, индикатор «485» гаснет.

В режиме перенаправления на удаленный сервер, если установлена связь с удаленным сервером MODBUS TCP, то запросы другим устройствам также отсылаются на этот сервер, и ожидается ответ от него.

**Примечание** – ответ принимается от первого ответившего адресата, поэтому в сети MODBUS и среди адресатов, доступных через удаленный сервер MODBUS TCP, не должно быть устройств с одинаковыми адресами (идентификаторами) MODBUS.

Если запрос перенаправить не удалось (например, в режиме ведомого, если подключение к удаленному серверу MODBUS TCP было разорвано), EM-483 может генерировать и передавать клиенту указанный пользователем код исключения MODBUS (по умолчанию – код 10).

При отсутствии ответа EM-483 может генерировать и передавать клиенту указанный пользователем код исключения MODBUS (по умолчанию – код 11).

Если получен ответ на запрос, EM-483 передает его клиенту, приславшему запрос.

## НАСТРОЙКА ИЗДЕЛИЯ

Настраиваемые параметры описаны в разделе «Параметры EM-483». Параметры сохраняются при отключении питания.

Настройка изделия может осуществляться двумя способами:  
• через WEB-интерфейс;  
• через MODBUS-интерфейс.

**Внимание!** При изменении параметров изделия могут быть заданы значения, затрудняющие или блокирующие подключение к изделию по сети. В этом случае, параметры следует сбросить к заводским значениям.

Перезапуск изделия или сброс настроек к заводским значениям выполняются с помощью кнопки «R», доступной через отверстие на лицевой панели. Кнопка нажимается тонким токопроводящим предметом.

Для сброса настроек изделия к заводским значениям:

– нажмите и удерживайте кнопку сброса «R» не менее 8 с (че-

рез 2 секунды удержания кнопки индикатор « $\Delta$ » загорится красным), по истечении 8 с изделие перезапустится;

– отпустите кнопку «R».

Для перезапуска изделия с сохранением пользовательских настроек: – нажмите и удерживайте кнопку сброса «R» от 2 до 8 с;

– после того, как загорится индикатор « $\Delta$ », отпустите кнопку «R».

## ПАРАМЕТРЫ EM-483

### НАБОРЫ ПАРАМЕТРОВ, ДОСТУПНЫЕ ПО ПРОТОКОЛУ MODBUS

Наборы параметров, доступные по протоколу MODBUS, перечислены ниже. Внутренняя структура всех наборов параметров аналогична структуре набора, описанного в «Параметрах настройки», за исключением начального адреса.

Набор	Описание	Доступ	Адреса
Изменяемые настройки	Параметры, перечисленные в «Параметрах настройки», которые могут быть изменены и включены, как описано в разделах «Настройка EM-483 через WEB-интерфейс» и «Настройка EM-483 через MODBUS-интерфейс»	Только в режиме настройки, чтение или запись	300-799, 5250 - 5499
Действующие настройки	Настройки, использующиеся в настоящий момент	В любом режиме, только чтение	2300-2799, 5500 - 5749
Сохраненные настройки	Набор сохраняется независимо от наличия питания и используется при запуске	Только в режиме настройки, только чтение	3300 - 3799, 5750 - 5999

### ФОРМАТ ПРЕДСТАВЛЕНИЯ ПАРАМЕТРОВ В РЕГИСТРАХ MODBUS

Параметр	Диапазон значений	Описание	Кол-во заним. регистров
Число	0 – 65535	Целое число (16 бит) в стандартном диапазоне значений регистра MODBUS	1
Число	0 – 4294967295 в двух регистрах, старшая часть – первая	Целое число, значение которого может превышать предел для регистра MODBUS (65535)	2
Строка символов	В каждом регистре – ASCII-код символа или 0 (конец строки)	Набор значений, каждое из которых равно коду одного символа в кодировке ASCII. Если строка короче максимальной длины, за последним символом размещается код 0	Макс. длина строки для данного параметра
IP-адрес (IP-маска)	В каждом регистре – один байт (0–255)	Набор из четырех байт адреса IPv4, слева направо	4
MAC-адрес	В каждом регистре – один байт (0–255)	Набор из шести байт адреса MAC-48, слева направо	6

### ПАРАМЕТРЫ, ОПИСЫВАЮЩИЕ ИЗДЕЛИЕ

Параметр	Описание	Адрес
Тип изделия	Код, определяющий изделие MODBUS у изготовителя (33 – EM-483)	0
Версия прошивки	Версия прошивки встроенного программного обеспечения	1
Контрольный код	CRC32 прошивки встроенного программного обеспечения	2 - 3

### ПАРАМЕТРЫ ТЕКУЩЕГО РЕЖИМА

Параметр	Диап-н знач-й	Нач. значение	Описание	Адрес
Ввод пароля	Строка символов	0	При вводе действующего пароля клиенту выдается соответствующее разрешение (см. регистры 510 – 569). При вводе пустой строки права клиента сбрасываются до уровня прав на момент подключения	100 - 119
Команда управления	0–444, запись в режиме настройки	0	0: нет действия; 1: «Перезапуск» – перезапуск EM-483; 2: «Сохранить» – сохранить изменения настроек; 3: «Применить» – применить настройки без перезапуска (доступно только для параметров MODBUS и пользовательских);	120

Параметр	Диап-н знач-й	Нач. значение	Описание	Адрес
Команда управления	0-444, запись в режиме настройки	0	4: «Сохранить и применить» – аналогично командам 2 и 3, отправленным одна за другой; 6: «Экспортировать» – прочитайте сохраненные настройки и запишите их в файл; 7: «Импортировать» – прочитайте настройки из файла и сохраните их во внутренней памяти; 9: «Отменить» – прочитайте сохраненные настройки; 51: «Применить для MODBUS» – применить настройки по сети MODBUS и MODBUS TCP; 59: «Применить для пользовательских» – применить настройки для пользовательской области регистров; 444: «Вернуть заводские» – сбросить настройки к заводским значениям.	120

## ПАРАМЕТРЫ ТЕКУЩЕГО СОСТОЯНИЯ

Параметр	Описание	Адрес	
Режим (см. пер. 122)	0: Режим пользователя; 1: Режим настройки	121	
Флаги режима доступа	Bit 0	Возможность для подключенного клиента получить разрешение (при помощи пароля) на запросы функций чтения устройств по MODBUS: 0 – разрешение не может быть получено; 1 – разрешение выдается по паролю	122
	Bit 1	Разрешение подключенному клиенту на запросы функций чтения устройств по MODBUS: 0 – нет разрешения; 1 – есть разрешение.	
	Bit 2	Возможность для подключенного клиента получить разрешение (при помощи пароля) на запросы функций записи и управления устройствами по MODBUS: 0 – разрешение не может быть получено; 1 – разрешение выдается по паролю	
	Bit 3	Разрешение подключенному клиенту на запросы функций записи и управления устройствами по MODBUS: 0 – нет разрешения; 1 – есть разрешение	
	Bit 4	Возможность для подключенного клиента получить разрешение (при помощи пароля) на доступ к регистрам EM-483, кроме регистров версии, пароля, режима и флагов доступа: 0 – разрешение не может быть получено; 1 – разрешение выдается по паролю	
	Bit 5	Разрешение подключенному клиенту на доступ к регистрам изделия, кроме регистров версии, пароля, режима и флагов доступа: 0 – нет разрешения; 1 – есть разрешение	
	Bit 6	Всегда 1	
	Bit 7	Разрешение подключенному клиенту на настройку EM-483 (аналогично регистру 121): 0 – нет разрешения; 1 – есть разрешение	
Время, мин	Число минут с момента запуска	123-124	
Число клиентов MODBUS TCP	Количество занятых подключений MODBUS TCP	125	
Лимит клиентов MODBUS TCP	Общее число возможных клиентов MODBUS TCP	126	
Нагрузка RS-485, запросов/с	Число запросов, отправляемых по RS-485 в секунду	127	
Полезная нагрузка RS-485, запросов/с	Число ответов без ошибок по RS-485 в секунду	128	
Нагрузка RS-485 за секунду, %	Занятость RS-485 за последнюю секунду, с учетом заданной скорости RS-485 и времени молчания	129	
Нагрузка RS-485 за минуту, %	Занятость RS-485 за последнюю минуту	130	
Нагрузка RS-485 за 5 минут, %	Занятость RS-485 за последние пять минут	131	
Нагрузка MODBUS TCP, запросов/с	Число запросов, принимаемых от клиентов по MODBUS TCP за секунду	132	
Полезная нагрузка MODBUS TCP, запросов/с	Число ответов без ошибок, отправляемых клиентам по MODBUS TCP за секунду	133	
Неиспользуемый параметр	Параметр зарезервирован для совместимости	134	
Нагрузка Ethernet, 100 кБ/с	Нагрузка проводного канала при включенном Ethernet	135	
Максимум клиентов MODBUS TCP	Максимальное количество подключенных одновременно клиентов по MODBUS TCP – с момента запуска	136	

Параметр	Описание	Адрес
Максимальная нагрузка MODBUS TCP, запросов/с	Максимальное количество запросов, принятое за секунду от клиентов по MODBUS TCP – с момента запуска	137
Максимум нагрузка RS-485, %	Максимальная нагрузка RS-485 за 5 минут – с момента запуска	138
Неиспользуемый параметр	Параметр зарезервирован для совместимости	139
Текущий IP-адрес Ethernet	IP-адрес, по которому EM-483 доступен в сети Ethernet	140-143
Текущий MAC-адрес Ethernet	MAC-адрес, по которому EM-483 опознается в сети Ethernet	144-149
Неиспользуемый параметр	Параметр зарезервирован для совместимости	150-164
Время до подключения к серверу сбора данных	0 – установлено подключение к серверу сбора данных; 1 – выполняется подключение к серверу сбора данных; 2 – 65534: число секунд до повторного подключения; 65535: подключение к серверу не используется	165
Число запрограммированных перезапусков	Количество перезапусков в соответствии с настройкой пользователя – за все время работы	166
Число критических ошибок	Количество отмеченных ошибок (сбоев), вызвавших перезапуск изделия – за все время работы	167
Общее время работы, мин	Количество минут наработки изделия – за все время работы	168-169
Время, с	Число секунд с момента запуска	170-171
Неиспользуемый параметр	Параметр зарезервирован для совместимости	172-174
Напряжение питания, мВ	Напряжение на клеммах питания изделия	175
Время до подключения к удаленному серверу MODBUS TCP	0 – установлено подключение к удаленному серверу; 1 – выполняется подключение к удаленному серверу; 2 – 65534: число секунд до повторного подключения; 65535: подключение к серверу MODBUS TCP не используется	176
Состояние подключения к удаленному серверу MODBUS TCP	0 – подключение не установлено; 1 – установлено подключение по Ethernet	177
Неиспользуемый параметр	Параметр зарезервирован для совместимости	178-239
Время до подключения ко второму удаленному серверу MODBUS TCP	0 – установлено подключение к удаленному серверу; 1 – выполняется подключение к удаленному серверу; 2 – 65534: число секунд до повторного подключения; 65535: подключение к серверу MODBUS TCP не используется	240
Состояние подключения ко второму удаленному серверу MODBUS TCP	0 – подключение не установлено; 1 – установлено подключение по Ethernet	241
Пользовательские параметры состояния	После запуска принимают значение 0. Могут использоваться для временного хранения и передачи на сервер данных, полученных от подключившихся клиентов	5000-5249

## ПАРАМЕТРЫ НАСТРОЙКИ

Параметр	Диа-зон знач-й	Заводск. значен.	Описание	Адрес
<b>Сеть Ethernet</b>				
Статический IP-адрес *	IP-адрес	192.168.0.111	Если динамическая адресация отключена или недоступна, IP-адрес в сети Ethernet равен этому значению	300-303
Маска подсети *	IP-маска	255.255.255.0	Используется только вместе со статическим IP-адресом	304-307
Шлюз *	IP-адрес	192.168.0.1	Используется только вместе со статическим IP-адресом для связи с другими сетями, или как адрес серверов DNS/DHCP	308-311
Режим динамической адресации с помощью DHCP	0 - 2	1	0 – для адресации в Ethernet используются заданные значения шлюза, маски и статического IP-адреса; 1 – изделие использует DHCP-сервер сети для определения шлюза, маски и маскируемой части IP-адреса, обозначающей сеть. Оставшаяся часть адреса используется из заданного статического адреса. Если сервер недоступен, используются значения статической адресации; 2 – изделие использует DHCP-сервер для определения шлюза, маски и IP-адреса	312

Параметр	Диап-н значен	Завод. значен	Описание	Адрес
Включить фильтр IP-адреса DHCP-сервера	0 - 1	0	Используется при динамической адресации. 0 - принимаются данные адресации от первого ответившего DHCP-сервера; 1 - принимаются данные адресации только от DHCP-сервера с IP-адресом шлюза	313
Включить использование сервера DNS шлюза	0 - 1	1	Используется, если DHCP недоступен (отключен). 0 - DNS шлюза не используется; 1 - DNS шлюза используется для определения адресов IP других серверов, если они заданы по именам хостов	314
IP-адрес сервера DNS	IP-адрес	8.8.8.8	Используется, если DHCP недоступен (отключен). При включенном использовании сервера DNS шлюза, задает IP-адрес дополнительного сервера DNS	315 - 318
IP-адрес добавочного сервера DNS	IP-адрес	0.0.0.0	Используется, если DHCP недоступен (отключен). 0.0.0.0 - не используется	319 - 322
Включить переопределение MAC-адреса	0 - 1	0	0 - в качестве MAC-адреса используется уникальное для каждого изделия значение; 1 - используется заданный вручную MAC-адрес	323
Заданный вручную MAC-адрес Ethernet	MAC-адрес	Уникальн. для кажд. EM-483	Используется при включенном ручном MAC-адресе для идентификации изделия в сети Ethernet	324 - 329
Параметр не используется	0	0	Не используется, для совместимости должен быть равен 0	330 - 334
<b>Сеть MODBUS</b>				
Порт подключения по MODBUS RTU/ASCII через TCP	0 - 65535	0	Используется при внешнем подключении к EM-483 по Ethernet для обмена по протоколу MODBUS RTU или MODBUS ASCII. Протокол совпадает с используемым для интерфейса RS-485 (рег. 463) Обрабатываются только пакеты, содержащие целые кадры MODBUS, при фрагментации TCP-пакетов подключение закрывается. 0 - подключение не используется	335
Параметр не используется	0	0	Не используется, для совместимости должен быть равен 0	336 - 449
Порт подключения по MODBUS TCP	1 - 65535	502	Используется при внешнем подключении к EM-483 по Ethernet для обмена по протоколу MODBUS TCP	450
Отключать неактивных клиентов	0 - 1	1	0 - подключение по MODBUS TCP поддерживается независимо от времени между запросами от клиента; 1 - отключать клиентов, от которых не поступало запросов дольше заданного времени	451
Максимальное время ожидания запроса, с	0 - 600000	90	Используется, если выбрано отключение неактивных клиентов	452-453
Включить очередь на последнее занятое подключение TCP	0 - 1	0	0 - подключение по MODBUS TCP поддерживается независимо от времени удержания подключения; 1 - если все подключения по MODBUS TCP заняты, новый клиент, запрашивающий подключение, может быть подключен вместо последнего подключенного клиента, если время удержания подключения больше заданного времени	454
Макс. время удержания последнего подключ. по MODBUS TCP, мс	0 - 600000	60 000	Используется, если включена очередь на последнее подключение по MODBUS TCP	455-456
Собственный MODBUS-идентификатор EM-483	0 - 247	111	0 - все запросы пересылаются MODBUS TCP в сеть MODBUS, регистры изделия недоступны по MODBUS TCP; 1-247 - изделие отвечает на запросы MODBUS TCP с данным MODBUS-идентификатором, не пересылая их в сеть MODBUS	457

Параметр	Диап-н значен	Завод. значен	Описание	Адрес
Скорость передачи по RS-485, бит/с *	75 - 281250	9600	Используется при обмене с устройствами по RS-485, одинаковое значение для устройств на одной шине	458-459
Включить выбор формата байта в передачах по RS-485	0 - 1	1	Используется при обмене с устройствами по RS-485, одинаковое значение для устройств на одной шине: 0 - не используется, байт завершают 2 стоп-бита; 1 - формат байта выбирается в регистре 461	460
Формат байта в передачах по RS-485	0 - 5	5	Используется при обмене с устройствами по RS-485 только, если включен выбор формата байта. Одинаковое значение для устройств на одной шине. 0 - чет ("EVEN") - 1 бит четности и 1 стоп-бит; 1 - нечет ("ODD") - 1 бит четности и 1 стоп-бит; 2 - «0» ("SPACE") - 1 нулевой бит и 1 стоп-бит; 3 - «1» ("MARK") - 1 единичный бит и 1 стоп-бит (аналогично режиму с двумя стоп-битами); 4 - «ОТСУТСТВУЕТ» - бита четности нет, 1 стоп-бит; 5 - «АВТО-СТОП» - бита четности нет, 2 стоп-бита в отправляемых байтах, 1 стоп-бит в принимаемых (при этом одновременно могут быть подключены устройства с 1 и с 2 стоп-битами)	461
Время ожидания начала ответа MODBUS RTU, мс	0 - 60 000	200	Используется при передачах по MODBUS в режиме RTU. После передачи запроса, если первый байт ответа не был получен в течение этого промежутка времени, то ожидание ответа прекращается. Ответ всегда ожидается не меньше времени молчания между кадрами (время молчания зависит от скорости передачи и равно времени передачи 3,5 байт, или 1,75 мс для скоростей свыше 19200 бит/с)	462
Включить режим ASCII обмена в сети MODBUS	0 - 6	2	Режим обмена по сети MODBUS, одинаковое значение для устройств на одной шине. 0 - режим обмена RTU (формат: 1 старт-бит, 8 бит данных, 2 стоп-бита, бит четности и стоп-бит или только 1 стоп бит - всего от 10 до 11 бит); 1 - режим обмена ASCII (формат: 1 старт-бит, 7 бит данных, 2 стоп бита или бит четности и стоп-бит - всего 10 бит). Нестандартные форматы байта (регистр 461, значения 4 и 5) при этом недоступны, вместо них используется формат 3 (2 стоп-бита); 2 - аналогично "0", но с увеличенным временем молчания между кадрами в 2 раза; 3 - аналогично "2", но в 4 раза; 4 - аналогично "2", но в 8 раз; 5 - аналогично "2", но в 16 раз; 6 - аналогично "2", но в 32 раза	463
Время ожидания очередного символа MODBUS ASCII, мс	0 - 60 000	1000	Используется при передачах по MODBUS в режиме ASCII. При приеме ответа, если очередной байт ответа не был получен в течение этого промежутка времени, то ожидание ответа прекращается. Ожидание всегда не меньше времени передачи одного символа (зависит от скорости передачи)	464
<b>Подключение к серверу сбора данных</b>				
Режим подключения к серверу сбора данных	0 - 2	1	0 - подключение к серверу не используется; 1 - устанавливается и поддерживается подключение к серверу через указанный порт подключения сервера (порт на серверной стороне); 2 - пассивный режим, ожидается подключение от сервера через указанный порт подключения сервера (порт на стороне EM-483)	465
Порт подключения сервера	0 - 65535	20502	Порт, к которому обращается сторона, устанавливающая подключение между EM-483 и сервером (см. регистр 465)	466

Параметр	Диап-н значен	Завод. значен	Описание	Адрес
Время ожидания ответа от сервера, с	0 – 3600	120	0 – время молчания сервера не ограничено; 1–3600 – максимальное время молчания сервера, после которого подключение будет разорвано, и должно быть установлено снова	467
Время ожидания до повторного подключения к серверу, с	0 – 30 000	15	Используется при подключении к серверу (кроме режима «2»). После потери соединения с сервером, повторное подключение будет произведено через заданное время ожидания (после запуска изделия первое подключение производится через фиксированное время – 5 с)	468
Включить задание адреса сервера текстовой строкой	0 – 1	1	Используется при подключении к серверу (кроме режима «2»). 0 – подключение производится к серверу с фиксированным IP-адресом, заданным в регистрах 470 – 473; 1 – подключение производится к серверу с именем, заданным в регистрах 474–509	469
IP-адрес сервера	IP-адрес	0.0.0.0	Используется при подключении к серверу (кроме режима «2»), если выключено задание адреса сервера текстовой строкой. IP-адрес удаленного сервера, с которым поддерживается подключение	470-473
Адрес сервера	Строка символов	modbus.oversis.com	Используется при подключении к серверу (кроме режима «2»), если включено задание адреса сервера текстовой строкой. Адрес удаленного сервера, с которым поддерживается подключение. В качестве адреса может быть указана строка длиной до 36 символов. В строке не может быть пробелов	474-509
<b>Защита</b>				
Заданный пароль для входа в режим настройки	Строка символов	11111	Используется для доступа к режиму настройки. В качестве пароля может быть указана строка длиной от 5 до 10 символов. В строке не может быть пробелов	510 - 519
Параметр не используется	0	0	Не используется, для совместимости должен быть равен 0	520 - 549
Заданный пароль для разрешения записи по MODBUS в устройства через RS-485	Строка символов		Используется для доступа к устройствам, подключенным к EM-483, для запроса функций записи или управления, которые могут изменить состояние этих устройств. В качестве пароля может быть указана строка длиной до 10 символов. В строке не может быть пробелов	550 - 559
Заданный пароль для разрешения чтения по MODBUS	Строка символов		Используется для доступа к устройствам, подключенным к EM-483, для запроса функций чтения, или для доступа к регистрам EM-483, кроме регистров версии, пароля, режима и флагов. В качестве пароля может быть указана строка длиной до 10 символов. В строке не может быть пробелов	560 - 569
Параметр не используется	0	0	Не используется, для совместимости должен быть равен 0	570 - 571
Включить режим защиты от записи по MODBUS	0 – 1	0	0 – защита от записи регулируется с помощью других параметров (пароля) или отключена; 1 - блокируются любые запросы функций, кроме функций MODBUS 1, 2, 3, 4, 7, 17, 20	572
Включить режим защиты от чтения по MODBUS	0 – 1	0	0 – защита от чтения регулируется с помощью других параметров (пароля) или отключена; 1 – блокируются запросы для функций MODBUS 1, 2, 3, 4, 7, 17, 20, кроме чтения функцией 3 регистров версии, режима и флагов	573
Параметр не используется	0	0	Не используется, для совместимости должен быть равен 0	574
<b>Разное</b>				
Параметр не используется	0	0	Не используется, для совместимости должен быть равен 0	575 – 629
Включить автоматич. перезапуск изделия	0 – 1	1	0 – периодический перезапуск отключен; 1 – изделие перезапускается через заданный промежуток времени	630

Параметр	Диап-н значен	Завод. значен	Описание	Адрес
Время перезапуска, мин	5 – 7200	120	Используется, если включен автоматический перезапуск	631
Включить режим перезапуска автоматически только при отсутствии подключений	0 – 1	1	Используется, если включен автоматический перезапуск. 0 – изделие перезапускается через заданный промежуток времени с момента запуска; 1 – изделие перезапускается через заданный промежуток времени от последней передачи MODBUS	632
Код исключения MODBUS, генерируемого при запрете доступа	0 – 255	1	0 – при запрете доступа к регистрам MODBUS ответ клиенту не возвращается; 1 – 255 – при запрете доступа клиенту, пославшему запрос, возвращается данный код исключения	633
Код исключения MODBUS, генерируемого при отсутствии ответа	0 – 255	11	0 – при отсутствии ответа от адресата запроса (Gateway Timeout) ответ клиенту не возвращается; 1 – 255 – при отсутствии ответа от адресата запроса клиенту возвращается данный код исключения	634
Параметр не используется	0	0	Не используется, для совместимости должен быть равен 0	635
Код исключения MODBUS, генерируемого при отсутствии подключения к адресату запроса	0 – 255	10	0 – при отсутствии подключения к адресату запроса (Gateway Path Unavailable) ответ клиенту не возвращается; 1 – 255 – при отсутствии подключения к адресату запроса клиенту возвращается данный код исключения	636
Включить режим ведомого по RS-485	0 – 1	0	0 – режим ведущего (Master). RS-485 используется для отправки запросов; 1 – режим ведомого (Slave). RS-485 используется для приема запросов от дополнительного клиента	637
Первый MODBUS-идентификатор RS-485	1 – 255	1	Параметры определяют диапазон идентификаторов MODBUS, использующихся на RS-485. В режиме ведущего запросы с адресами в этом диапазоне (а также широковещательные с адресом 0) направляются по RS-485.	638
Последний MODBUS-идентификатор RS-485	1 – 255	255	В режиме ведомого запросы с адресами в этом диапазоне (а также широковещательные и запросы по адресу EM-483) принимаются по RS-485	639
<b>Подключение к первому удаленному серверу MODBUS TCP</b>				
IP-адрес удаленного сервера	IP-адрес	192.168.0.112	Используется при включенном перенаправлении запросов на удаленный сервер MODBUS TCP. IP-адрес удаленного сервера, с которым поддерживается подключение	640 – 643
Порт подключения удаленного сервера	0 – 65535	502	Используется при перенаправлении запросов на удаленный сервер. Порт удаленного сервера для подключения по MODBUS TCP	644
Время ожидания ответа от удаленного сервера, мс	0 – 60 000	1000	Используется при перенаправлении запросов на удаленный сервер. После передачи запроса, если правильный ответ не был получен за это время, то ожидание ответа прекращается	645
Время ожидания до повторного подкл. к удален. серверу, мс	0 – 240	20	Используется при перенаправлении запросов на удаленный сервер. После потери соединения с сервером, повторное подключение будет произведено через указанное время ожидания	646
Режим подключения к удаленному серверу	0 – 2	0	0 – удаленный сервер MODBUS TCP не используется; 1 – подключаться к серверу через Ethernet; 2 – аналогично 1 с виртуальными идентификаторами*	647
Первый MODBUS-идентификатор удаленного сервера	1 – 255	1	Используются при перенаправлении запросов на удаленный сервер. Параметры определяют диапазон идентификаторов MODBUS, использующихся на удаленном сервере.	648
Последний MODBUS-идентификатор	1 – 255	255	Запросы с адресами в этом диапазоне (а также широковещательные с адресом 0) направляются на удаленный сервер	649

Параметр	Диап-н значен	Завод. значен	Описание	Адрес
тор удален. сервера			MODBUS TCP	
Параметр не используется	0	0	Не используется, для совместимости должен быть равен 0	650 - 759
<b>Подключение ко второму удаленному серверу MODBUS TCP</b>				
Аналогично 640–649. При этом заводское значение IP-адреса удаленного сервера 192.168.0.113				760 – 769
<b>Подключение к третьему удаленному серверу MODBUS TCP</b>				
Аналогично 640–649. При этом заводское значение IP-адреса удаленного сервера 192.168.0.114				770 – 779
<b>Подключение к четвертому удаленному серверу MODBUS TCP</b>				
Аналогично 640–649. При этом заводское значение IP-адреса удаленного сервера 192.168.0.115				780 – 789
<b>Подключение к пятому удаленному серверу MODBUS TCP</b>				
Аналогично 640–649. При этом заводское значение IP-адреса удаленного сервера 192.168.0.116				790 – 799
<b>Пользовательские</b>				
Пользовательские настройки и сохраненные значения	0 – 65535	0	Могут использоваться для хранения каких-либо идентификационных или других данных	5250 – 5499
* – в режиме виртуальных идентификаторов, перед перенаправлением запроса на удаленный сервер виртуальный идентификатор адресата из запроса заменяется реальным так, чтобы нумерация в диапазоне сервера начиналась с 1. Например, для диапазона 15–17 виртуальный идентификатор 16 будет заменен на реальный 2. Широковещательный идентификатор 0 обрабатывается без изменений				

## ВИРТУАЛЬНЫЕ РЕГИСТРЫ

Параметр	Описание	Адрес
Виртуальные	При обращении к этим регистрам, EM-483 передает запрос другому устройству. Реальный идентификатор MODBUS из диапазона 1–32 и адреса регистров (в диапазоне 0–999) зависят от адреса виртуального регистра: <адрес виртуального регистра> = 5000 + 1000 * <идентификатор MODBUS> + <реальный адрес регистра>	6000–37999

## НАСТРОЙКА EM-483 ЧЕРЕЗ MODBUS-ИНТЕРФЕЙС

Настройка через MODBUS-интерфейс выполняется при подключении к изделию с помощью клиента MODBUS по его IP-адресу (заводское значение – 192.168.0.111), с указанием MODBUS-идентификатора EM-483 (заводское значение – 111).

Для настройки параметров запишите строку пароля в параметр ввода пароля (Параметры текущего режима). Заводское значение пароля – 11111, то есть для записи заводского пароля в регистры с 100 по 104 запишите число 49 – ASCII-код единицы. Если пароль указан верно, регистр режима (см. «Параметры текущего состояния») принимает значение «1» – режим настройки.

В режиме настройки для записи доступен параметр управляющей команды (см. «Параметры текущего режима»), а также параметры настройки (перечисленные в «Параметрах настройки»). После записи в регистры параметров настройки нужных значений, запишите в параметр управляющей команды значение «2» – команду «Сохранить». Правильность значений сохраненных параметров можно проверить сравнением наборов настраиваемых параметров и сохраненных параметров. Если наборы совпадают, новые значения настроек приняты и сохранены.

Для применения параметров без перезапуска изделия запишите в параметр управляющей команды значение «4» – команду «Сохранить и применить». Только параметры MODBUS и пользовательские могут быть применены без перезапуска изделия. Правильность значений сохраненных параметров можно проверить сравнением наборов настраиваемых параметров и действующих параметров. Если наборы совпадают, то новые значения настроек приняты и сохранены.

Для отмены изменений в параметрах до их сохранения запишите в параметр управляющей команды значение «9» – команду «Отменить». При этом настраиваемые параметры принимают значения сохраненных.

Для сброса сохраненных параметров к заводским значениям в режиме настройки запишите в параметр управляющей команды значение «444» – команда «Вернуть заводские».

Для того, чтобы сохраненные значения параметров вступили в силу, изделие должно быть перезапущено. Через MODBUS-интерфейс перезапуск производится записью в параметр управляющей команды значения «1» – команды «Перезапуск».

Для выхода из режима настройки запишите «0» в первый регистр параметра ввода пароля. При этом все регистры ввода пароля и регистр управляющей команды очищаются (принимают значение «0»).

## НАСТРОЙКА EM-483 ЧЕРЕЗ WEB-ИНТЕРФЕЙС

Настройка через WEB-интерфейс выполняется с помощью WEB-браузера. Напишите в адресной строке браузера IP-адрес изделия (заводское значение – 192.168.0.111) и перейдите по указанному адресу.

**Примечание** – если браузер настроен на использование прокси-сервера, то для доступа к изделию в локальной сети добавьте его IP-адрес в исключения в соответствии с документацией к браузеру.

Отобразится главная страница с заголовками вкладок для перехода в другие режимы.

Для настройки параметров изделия выберите вкладку «Параметры настройки». Отобразится запрос пароля для доступа к настройкам (заводское значение – 11111).

После ввода пароля и нажатия кнопки «Вход», если пароль указан правильно, разрешается доступ к режиму настройки. Отобразится страница настроек. Если пароль указан неверно, то снова отобразится запрос пароля.

Параметры на странице настроек сгруппированы по назначению и разбиты на закладки. Ненастраиваемые параметры и измерения доступны на закладке «Состояние». Параметры настройки на других закладках перечислены в «Параметрах настройки».

После внесения изменений в параметры нажмите кнопку «Сохранить». При этом введенные параметры будут проверены. Если в значениях параметров нет ошибок, параметры будут сохранены в памяти EM-483 (новые параметры вступят в силу после следующего применения параметров или перезапуска). Если при нажатии на кнопку «Сохранить» в параметрах обнаружены ошибки, ни один параметр не сохраняется, а названия ошибочных параметров будут выделены красным цветом.

Для применения параметров без перезапуска изделия нажмите кнопку «Применить» внизу страницы. При этом введенные параметры будут проверены. Если в значениях параметров нет ошибок, параметры будут сохранены в памяти изделия и вступят в силу. Только параметры MODBUS и пользовательские могут быть применены без перезапуска.

При нажатии на кнопку «Вернуть заводские» все параметры принимают заводские значения.

При нажатии на кнопку «Перезапустить» все соединения и выполняемые операции приема/передачи прерываются, и EM-483 перезапускается. Если до этого были сделаны и сохранены в памяти изделия изменения в параметрах, то эти изменения вступают в силу.

**Примечание** – если параметры адресации в сети Ethernet (MAC-адреса, IP-адреса, настройки DHCP) были изменены и сохранены, то в ответ на нажатие кнопки «Перезапустить» браузер может не загрузить страницу. Это вызвано обращением браузера по прежнему адресу. В таком случае подключение следует выполнить заново.

При нажатии на кнопку «Выход» режим настройки закрывается, снова отображается запрос пароля.

## ОБНОВЛЕНИЕ ВСТРОЕННОГО ПО

EM-483 хранит в памяти два файла обновления:

- файл «EM483FW1.FUS» может быть загружен через WEB-интерфейс;
- файл «EM483FW0.FUS» загружается изготовителем и не может быть заменен, при сбое в процессе обновления (например, потере питания) файл используется для автоматического восстановления.

Любой из этих файлов может быть получен из памяти EM-483 (для загрузки в другое изделие EM-483). Встроенное ПО может быть обновлено из этих файлов через WEB-интерфейс.

### ПЕРЕДАЧА ФАЙЛОВ ОБНОВЛЕНИЯ EM-483

Войдите в режим настройки EM-483 через WEB-интерфейс.

Перейдите на закладку «Файлы». Выберите файл «EM483FW0.FUS» или «EM483FW1.FUS».

Для загрузки файла в EM-483:

- нажмите кнопку выбора файла;
- в открывшемся окне выберите файл обновления (например «EM-483-1-2-4.FUS»);
- нажмите кнопку «Передать».

**Примечание** - после загрузки файла следует убедиться, что загружен правильный файл обновления ПО до нужной версии. Напротив имени файла должен отображаться заголовок прошивки с номером версии.

Для получения файла из EM-483:

- нажмите кнопку «Получить»;
- выберите имя файла и место, куда будет помещен файл.

Для очистки содержимого файла EM-483 - нажмите кнопку «Стереть».

### ОБНОВЛЕНИЕ ВСТРОЕННОГО ПО ЧЕРЕЗ WEB-ИНТЕРФЕЙС

Войдите в режим настройки EM-483 через WEB-интерфейс. Перейдите на закладку «Файлы». Выберите файл «EM483FW0.FUS» или «EM483FW1.FUS».

Для обновления встроенного ПО:

- нажмите кнопку «Запрограммировать»;
- после дополнительной проверки файла прошивки, изделие автоматически перезапустится и будет переведено в режим обновления;
- дождитесь обновления ПО, процесс может занять от 1 до 3 минут;
- подключитесь к EM-483, как описано в разделах «Настройка EM-483 через WEB-интерфейс» или «Настройка EM-483 через MODBUS-интерфейс»;
- проверьте номер версии и убедитесь, что обновление прошло успешно.

## МЕРЫ БЕЗОПАСНОСТИ

Отключите изделие от питающей сети при выполнении монтажных работ и техническом обслуживании.

Не пытайтесь самостоятельно открывать и ремонтировать изделие.

Не используйте изделие с механическими повреждениями корпуса.

Не допускайте попадание воды на клеммы и внутренние элементы изделия.

При эксплуатации и техническом обслуживании соблюдайте требования:

«Правил технической эксплуатации электроустановок потребителей», «Правил техники безопасности при эксплуатации электроустановок потребителей», «Охраны труда при эксплуатации электроустановок».

## ТЕХНИЧЕСКОЕ ОБСЛУЖИВАНИЕ

Рекомендуемая периодичность технического обслуживания - каждые шесть месяцев.

Порядок технического обслуживания:

- 1) проверьте надежность подсоединения проводов, при необходимости - зажмите;
- 2) визуально проверьте целостность корпуса, в случае обнаружения трещин и сколов снимите изделие с эксплуатации и отправьте на ремонт;
- 3) при необходимости протрите ветошью корпус изделия.

*Для чистки не используйте абразивные материалы и растворители.*

При обнаружении неисправности изделия отключите питание и проверьте правильность подключения. Если выявить неисправность не удалось, снимите изделие с эксплуатации и обратитесь к производителю.

## СРОК СЛУЖБЫ И ГАРАНТИЯ ИЗГОТОВИТЕЛЯ

Срок службы изделия 15 лет. По истечении срока службы обратитесь к производителю. Срок хранения - 3 года.

Гарантийный срок эксплуатации изделия составляет 5 лет с дня продажи.

В течение гарантийного срока эксплуатации (в случае отказа изделия) производитель выполняет бесплатно ремонт изделия.

**Внимание!** Если изделие эксплуатировалось с нарушением требований данного Руководства по эксплуатации, Покупатель теряет право на гарантийное обслуживание.

Гарантийное обслуживание производится по месту приобретения или производителем изделия. Послегарантийное обслуживание изделия выполняется производителем по действующим тарифам.

Перед отправкой на ремонт, изделие должно быть упаковано в заводскую или другую упаковку, исключающую механические повреждения.

## ТРАНСПОРТИРОВАНИЕ И ХРАНЕНИЕ

Изделие в упаковке производителя допускается транспортировать и хранить при температуре от минус 45 до плюс 60 °С и относительной влажности не более 80%.

## СВИДЕТЕЛЬСТВО О ПРИЕМКЕ

Изделие изготовлено и принято в соответствии с требованиями ТУ 3425-001-71386598-2005, действующей технической документации и признано годным к эксплуатации.

Начальник отдела качества

Дата изготовления

-----

-----

МП

По всем вопросам обращаться к производителю:

ООО «НОВАТЕК-ЭЛЕКТРО»,  
Кондратьевский пр., 21;  
г. Санкт-Петербург, 195197;  
тел/факс (812) 740-77-38, 740-77-52, 740-74-55

Дата продажи \_\_\_\_\_

VN220217

Руководство по эксплуатации EM-483 приведено на сайте  
[www.novatek-electro.ru](http://www.novatek-electro.ru)





## ПРИЛОЖЕНИЕ А. ПОДКЛЮЧЕНИЕ К СЕРВЕРУ

EM-483 имеет режим постоянной связи с сервером сбора данных и управления. В качестве сервера может выступать, например, система Overvis (Internet-адрес «overvis.com»).

*Overvis – это система для мониторинга и дистанционного управления технологическими процессами. Overvis позволяет считывать данные и управлять устройствами, в том числе EM-483, при наличии подключения к ним, сохранять данные и в дальнейшем преобразовывать и просматривать их в удобной форме, получать оповещения об авариях в виде SMS или E-Mail.*

Заводские настройки EM-483 подготовлены для подключения к Overvis.

Система Overvis поддерживает специальный способ идентификации, используемый в изделии. При этом изделия распознаются по уникальному MAC-адресу, который передается на сервер при каждом подключении. Регистрация изделия за пользователем системы Overvis возможна двумя путями:

а) если на изделии имеется наклейка с QR-кодом – считать код и перейти по ссылке, либо ввести ссылку с наклейки вручную, и далее следовать указаниям сервера;

б) указать код активации в учетной записи пользователя Overvis. Код представляет собой число из 8 знаков, и выводится на странице состояния WEB-интерфейса изделия после подключения к серверу. При вводе кода EM-483 «привязывается» к учетной записи пользователя.

Для подключения нового изделия к системе Overvis при помощи кода активации:

- подключите EM-483 к Internet одним из указанных выше способов;

- убедитесь (на странице параметров состояния WEB-интерфейса изделия, в поле «Сервер сбора данных»), что подключение к серверу установлено, и код активации получен;

**Если для изделия, заново подключаемого к Overvis, выводится информация, что подключение активировано, или подключение без кода, то в целях безопасности необходимо нажать кнопку «Перезапустить активацию» внизу страницы состояния, в настройке параметров через WEB-интерфейс, чтобы удалить изделие из Overvis. Это гарантирует, что EM-483 будет использоваться только пользователями, имеющими на это право.**

- пользуясь указаниями на сайте системы Overvis, подключитесь к EM-483 с кодом активации; после активации странице состояния будет выведено сообщение «активно»;

Сообщение «без кода» означает, что изделие было зарегистрировано по QR-коду на наклейке.

**Для подключения EM-483 к другим серверам обратитесь к производителю.**



## ПРИЛОЖЕНИЕ Б. WEB-ИНТЕРФЕЙСЫ

Для доступа к изделию при помощи браузера, EM-483 ожидает подключения по сети Ethernet к порту 80 и передач по протоколу HTTP. Для подключения в адресной строке браузера следует вызвать адрес IP изделия (заводская настройка – 192.168.0.111). Браузер отображает WEB-страницы, которые позволяют читать состояние изделия, настраивать параметры, вызывать функции MODBUS и выполнять операции с файлами.

Кроме этого, подключение по HTTP может использоваться другими приложениями для автоматизированного вызова функций MODBUS при помощи API.

EM-483 поддерживает API в двух форматах: JSON и XML. Например, если адрес IP изделия: «192.168.0.111», то запрос API JSON без параметров будет выглядеть, как «192.168.0.111/api.json», а API XML – как «192.168.0.111/api.xml» (далее в примерах каждый запрос начинается с одной из этих строк, и это начало обозначается как «<вызов API>»). Пример ответа на запрос приведен в таблице «Примере ответа на запрос API без параметров». Описание полей ответа приведено в «Описании полей ответа на запрос API без параметров».

### Пример ответа на запрос API без параметров

JSON	XML
<pre>{   "type": "EM-48xAPI",   "version": "1.1",   "device": "EM-483",   "firmwareVersion": 3,   "loginChallenge":     "92uJzC89fQEdB62JxOW75sGtN     AmA" }</pre>	<pre>&lt;ApiReply&gt;   &lt;Type&gt;EM-48xAPI&lt;/Type&gt;   &lt;Version&gt;1.1&lt;/Version&gt;   &lt;Device&gt;EM-483&lt;/Device&gt;   &lt;FirmwareVersion&gt;3&lt;/FirmwareVersion&gt;   &lt;LoginChallenge&gt;92uJzC89fQEdB62JxOW75s   GtNAmA   &lt;/LoginChallenge&gt; &lt;/ApiReply&gt;</pre>

### Описание полей ответа на запрос API без параметров

JSON	XML	Описание
(без имени)	ApiReply	Корневой элемент ответа
type	Type	Тип ответа (всегда «EM-48x API»)
version	Version	Версия ответа
device	Device	Изделие
firmwareVersion	FirmwareVersion	Версия прошивки
loginChallenge	LoginChallenge	Предложение защищенной авторизации (см. ниже)

Для доступа к MODBUS необходима авторизация, которую можно выполнить двумя способами:

1) незащищенным паролем, отправив запрос API со строкой пароля в параметре «plainpass»;

2) с защитой SHA-1, используя предложение авторизации, полученное в поле «loginChallenge». Для этого следует вычислить стандартный хэш SHA-1 строки, составленной из предложения авторизации и пароля, а затем отправить запрос API со строкой хэша (закодированной в 16-ричной форме или по стандарту BASE-64) в параметре «lcanswer». Например, для заводского пароля EM-483 «11111» и предложения в таблице выше, хэш составной строки:

«92uJzC89fQEdB62JxOW75sGtNAmA11111» в 16-ричной форме равен «28457e7fc55a67bf59caf5f73e42fd168a5fe6a3».

При успешной авторизации изделие возвращает ответ с перенаправлением на страницу сессии, например, «/1c193447/api.xml» (далее в примерах «<вызов сессии API>»), где «1c193447» – временный код сессии. Если приложение, отправляющее запрос, не поддерживает перенаправление, то запросы следует вызывать с параметром «redirects», установленным в «0». В «Примере ответа на запрос API для авторизации» приведен ответ на запрос «<вызовAPI>?lcanswe=28457e7fc55a67bf59caf5f73e42fd168a5fe6a3&redirects=0», если он был отправлен после ответа в таблице выше. В таблице «Описание полей ответа на запрос API для авторизации» приведено описание дополнительных полей ответа.

**Пример ответа на запрос API для авторизации**

JSON	XML
<pre>{ ... "session": "1c193447", "status": "Ready" }</pre>	<pre>&lt;ApiReply&gt; ... &lt;Session&gt;1c193447&lt;/Session&gt; &lt;Status&gt;Ready&lt;/Status&gt; &lt;/ApiReply&gt;</pre>

**Описание полей ответа на запрос API для авторизации**

JSON	XML	Описание
session	Session	Код сессии. Отсутствие этого элемента означает, что необходима авторизация. Авторизованные запросы начинаются с «<вызова сессии API>» с указанным кодом.
status	Status	Состояние вызовов MODBUS: «Busy» – занято, обрабатывается вызов MODBUS. Следует повторить вызов без параметров для получения результата или для отправки нового вызова; «Ready» – готово, может быть отправлен новый вызов MODBUS

Для вызова MODBUS используются параметры запроса для вызова MODBUS.

**Параметры запроса для вызова MODBUS**

Параметр	Диапазон значений	Описание
mbc_uid	0–255	Идентификатор устройства-адресата
mbc_func	1–6, 15–16	Код функции MODBUS. Для функций записи поддерживается запись только одного значения, в том числе для функций множественной записи (коды 15 и 16)
mbc_addr	0–65535	Адрес регистра, флага или дискретного входа
mbc_data	0–65535	Для функций чтения – количество читаемых значений (от 1 до 16)
dosend	0–65535	Для функций записи – записываемое значение Наличие в запросе этого параметра с любым значением выполняет вызов MODBUS с указанными параметрами

Ответ на «<вызов сессии API>?mbc\_uid=111&mbc\_func=3&mbc\_addr=168&mbc\_data=2&dosend=1» (для значения собственного идентификатора EM-483, равного заводскому «111») приведен в «Примере ответа на запрос API для вызова MODBUS (чтение времени наработки)». В таблице «Описании полей ответа на запрос API для успешного вызова MODBUS» приведено описание дополнительных полей ответа. Описание полей ответа при ошибках и исключениях MODBUS приведены в таблице «Описание полей ответа на запрос API при ошибках в вызове MODBUS».

**Пример ответа на запрос API для вызова MODBUS (чтение времени наработки)**

JSON	XML
<pre>{ "type": "EM-48xAPI", ... "status": "Ready", "modbusQueries": [ { "unitID": 111, "function": 3, "address": 168, "data": 2, "response": { "data": [ 0, 408 ] } } ] }</pre>	<pre>&lt;ApiReply&gt; &lt;Type&gt;EM-48xAPI&lt;/Type&gt; ... &lt;Status&gt;Ready&lt;/Status&gt; &lt;ModbusQuery&gt; &lt;UnitID&gt;111&lt;/UnitID&gt; &lt;Function&gt;3&lt;/Function&gt; &lt;Address&gt;168&lt;/Address&gt; &lt;Data&gt;2&lt;/Data&gt; &lt;Response&gt; &lt;Data&gt;0&lt;/Data&gt; &lt;Data&gt;408&lt;/Data&gt; &lt;/Response&gt; &lt;/ModbusQuery&gt; &lt;/ApiReply&gt;</pre>

**Описание полей ответа на запрос API для успешного вызова MODBUS**

JSON	XML	Описание
modbusQueries	ModbusQuery	Запрос MODBUS
unitID	UnitID	Идентификатор устройства-адресата в запросе
function	Function	Код функции MODBUS в запросе
address	Address	Адрес регистра, флага или дискретного входа в запросе
response data	Response Data	Ответ на запрос В запросе – количество читаемых значений или записываемое значение, в ответе – прочитанные или записанные данные

**Описание полей ответа на запрос API при ошибках в вызове MODBUS**

JSON	XML	Описание
errorInQuery	ErrorInQuery	Ошибка запроса MODBUS (поле в запросе вместо поля ответа): Query unit ID illegal – неправильный идентификатор устройства;
errorInResponse	ErrorInResponse	Query address illegal – неправильный адрес; Query data illegal – неправильное значение.
exceptionCode	ExceptionCode	Ошибка ответа MODBUS (поле в запросе вместо поля ответа): Response mismatch – принятый ответ не соответствует запросу.
exception	Exception	Код исключения MODBUS (поле в ответе вместо поля данных). Текст исключения MODBUS, соответствующий коду (поле в ответе вместо поля данных)